

Kevadkampaania

2026

Kehtib alates 1. aprillist 2026
kuni 31. maini 2026

PRECISION
IS IN OUR **DNA**



Mitutoyo



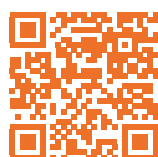
Täpsuse kultuur. **KAIZEN** kui mõtteviis.

Neli märgatavat eelist Mitutoyo klientide jaoks.



PRECISION ●●●
IS IN OUR **DNA** ●●●

Lisateavet leiate siit:



	Lühidalt	Kirjeldus
	Juhtmevaba andmeedastussüsteem	Mitutoyo patenteeritud juhtmevaba andmeedastussüsteem U-WAVE ületab Bluetoothi nii töökindluse kui ka ulatuse poolest. See tugineb IEEE802.15.4 signaalidele 2,4 GHz sagedusalas.
	Juhtmevaba andmeedastuse standard	Bluetooth on juhtmevaba standard andmete, muusika, videote või piltide edastamiseks lühikestel vahemaadel, kuni umbes 10 m.
	Saatjasüsteem U-WAVE ja Bluetooth süsteemidele	Saatjad U-WAVE fit on saadaval nii U-Wave kui ka Bluetooth -versioonides.
	Mitutoyo andmeedastusstandard	Mitutoyo algupärane liides Digimatic võimaldab edastada mõõteandmeid kiirelt ja usaldusväärselt välisesse süsteemidesse, nagu arvutid, printerid ja Mitutoyo loendurid.
	Mõõteseadmete kahe-suunaline sidesüsteem	Mitutoyo patenteeritud kahe-suunaline jadaside protokoll võimaldab ühendatud arvutil väljastada mõõteandmeid, seadistada ja juhtida mõõtevahendit ning jäädvustada konkreetse mõõtevahendi teavet.
	SPC tarkvarasüsteem	MeasurLink® on andmebaasidel (SQL Server) põhinev tarkvarasüsteem mõõteandmete haldamiseks (SPC).
	Karmi keskkonna kaitsetase	Vee- ja tolmukaitse klassifikatsioon, nagu on määratletud standardis IEC 60529.
	Kontrollsertifikaat	Sisaldab kontrollandmeid, et kliendid saaksid neid kindlustundega kasutada. Mitutoyo ka kalibreerib ostetud mõõteseadme ja väljastab tasu eest kalibreerimistunnistuse, mis kinnitab vastavust asjakohasele standardile.
	ABSOLUTE lineaarne kooder	Elektrooniline mõõteskaala, mis annab otsese näidu ABSOLUTE seadme joonpaigutuse kohta. Pärast sisselülitamist pole algpunkti määramine nõutav.
	Üldine mõiste Mitutoyo Digimatic käsimõõteriistade jaoks	Need väiksed mõõteseadmed ei ole mitte üksnes tolmu- ja veekindlad (IP65 või parem), vaid ka vastupidavad materjalide kulumisele, mis on tingitud kokkupuutest lõikevedelike või jahutusvedelikega tavakasutuse käigus. Märkus. Teatud tüüpi agressiivne lõikevedelik või jahutusvedelik võib aja jooksul tihendimaterjalide seisukorda halvendada.

Digitaalne mikromeeter QuantuMike IP65

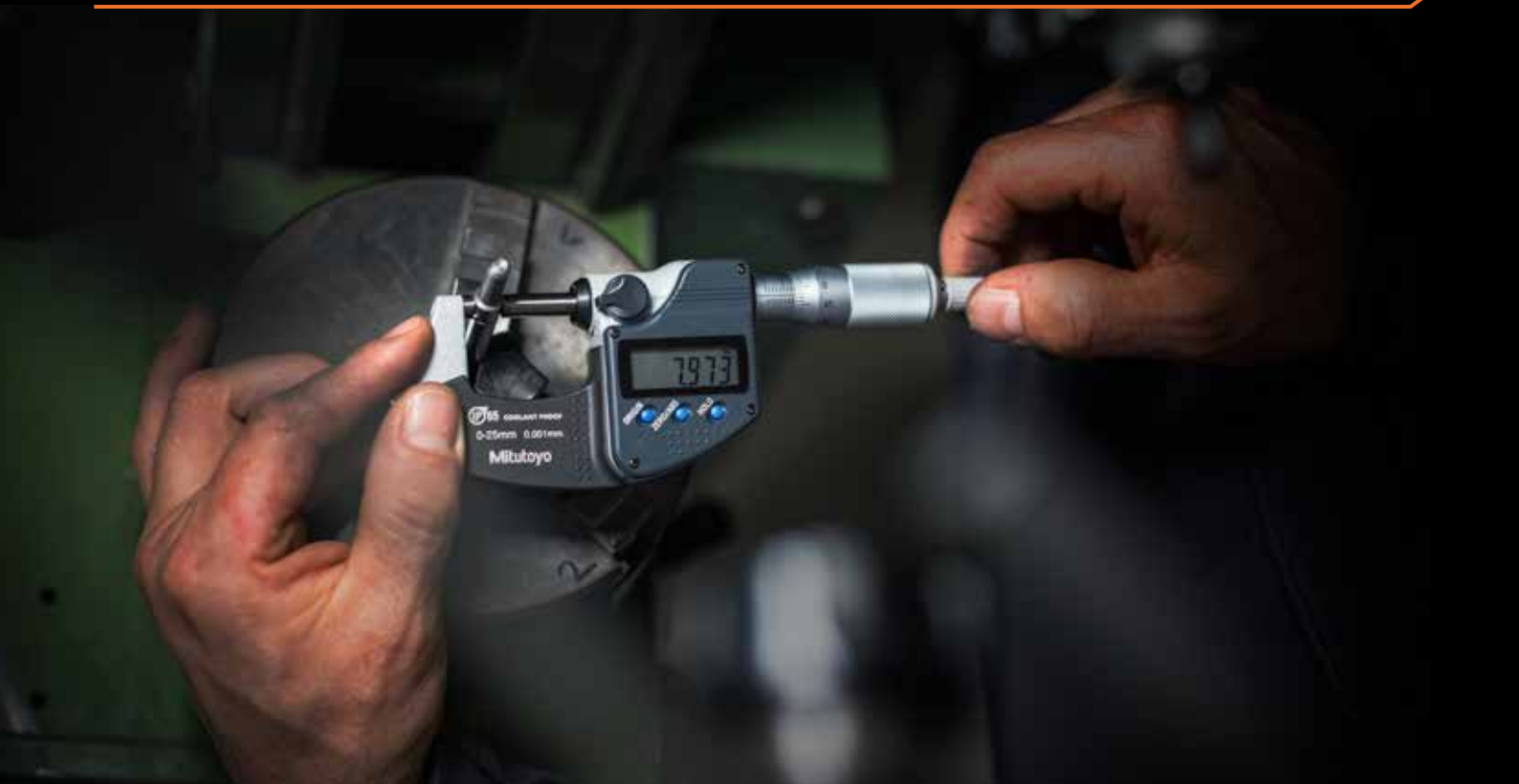
- Spindel liigub neli korda kiiremini kui tavalisel mikromeetril. Spindlisamm 2 mm / pöörde kohta.
- Kalibreerimise hoiatusfunktsioon lihtsustab mõõtevahendite tõhusat haldamist.
- Toetab kahesuunalist Digimatic S1 seeriakommunikatsiooni.
- Uued täpsusnõuded viitavad standardile EN ISO 3611:2023.

Nr.	Kirjeldus	Vahemik	Jaotis	Täpsus	Andmeväljund	USB-kaabel*	Tavahind, €	Kampaaniahind, €
293-140-40	Digitaalne mikromeeter QuantuMike IP65	0-25 mm	0,001 mm	1. klass	Jah	06AGQ001A	380,00 €	299,00 €
293-141-40	Digitaalne mikromeeter QuantuMike IP65	25-50 mm	0,001 mm	1. klass	Jah	06AGQ001A	468,00 €	369,00 €
293-142-40	Digitaalne mikromeeter QuantuMike IP65	50-75 mm	0,001 mm	1. klass	Jah	06AGQ001A	556,00 €	439,00 €
293-143-40	Digitaalne mikromeeter QuantuMike IP65	75-100 mm	0,001 mm	1. klass	Jah	06AGQ001A	628,00 €	499,00 €

* USB-kaablid ei ole komplektis ja need tuleb eraldi osta.



Digitaalne välismikromeeter IP65





- Lihtne kujundus ilma andmeväljundita ja ilma IP65 kaitseta (293-821-30).
- IP65 tagab suurepärase vee- ja tolmukindluse (välja arvatud 293-821-30).
- Jahutusvedelikukindel disain sobib tööstuskeskkonda, kus esineb pritsivat jahutusvedelikku (välja arvatud 293-821-30).
- Uued täpsusnõuded viitavad standardile EN ISO 3611:2023.

Nr.	Kirjeldus	Vahemik	Jaotis	Täpsus	Andmeväljund	USB-kaabel*	Tavahind, €	Kampaaniahind, €
293-821-30	Ökonoomne digitaalne mikromeeter	0-25 mm	0,001 mm	2. klass	Ei		190,00 €	149,00 €
293-240-30	Digitaalne IP65 mikromeeter	0-25 mm	0,001 mm	1. klass	Ei		244,00 €	199,00 €
293-241-30	Digitaalne IP65 mikromeeter	25-50 mm	0,001 mm	1. klass	Ei		342,00 €	269,00 €
293-230-30	Digitaalne IP65 mikromeeter	0-25 mm	0,001 mm	1. klass	Jah	06AFM380B	315,00 €	259,00 €
293-231-30	Digitaalne IP65 mikromeeter	25-50 mm	0,001 mm	1. klass	Jah	06AFM380B	373,00 €	299,00 €

* USB-kaablid ei ole komplektis ja need tuleb eraldi osta.



Mitutoyo andmehaldustarkvara

Digitaalne mikromeeter Quickmike IP65

- 10 mm samm trumli pöörde kohta, mittepöörlev spindel.
- IP65 tagab suurepärase kaitse vee ja tolmu eest.
- Jahutusvedelikukindel disain sobib tööstuskeskkonda, kus esineb pritsivat jahutusvedelikku.
- Uued täpsusnõuded viitavad standardile EN ISO 3611:2023.



Nr.	Kirjeldus	Vahemik	Jaotis	Täpsus	Andmeväljund	USB-kaabel*	Tavahind, €	Kampaaniahind, €
293-666-20	Digitaalne mikromeeter Absolute Quickmike	0-30 mm	0,001 mm	2. klass	Jah	06AFM380B	587,00 €	469,00 €

* USB-kaablid ei ole komplektis ja need tuleb eraldi osta.

ABSOLUTE™

IP65

U-WAVE

DIGIMATIC

COOLANT PROOF™

MeasurLink™ ENABLED
Mitutoyo andmehaldustarkvara

Analoog välismikromeeter



103-137



(Välja arvatud 103-913-50, 103-915-10, 103-914-50 >50 mm vahemik)

- Uued täpsusnõuded viitavad standardile EN ISO 3611:2023.

Nr.	Kirjeldus	Märkus	Vahemik	Skaala jaotus	Täpsus	Tavahind, €	Kampaaniahind, €
103-137	Analoog välismikromeeter	Ökonoomne disain	0-25 mm	0,01 mm	2. klass	59,00 €	46,90 €
102-301	Analoog välismikromeeter	Soojusisolatsiooniga konstruktsioon	0-25 mm	0,01 mm	2. klass	74,00 €	59,90 €

Nr.	Kirjeldus	Vahemik	Skaala jaotus	Täpsus	Tavahind, €	Kampaaniahind, €
103-913-50	Säästlikult kujundatud välismikromeetri komplekt (6 tk)	0-150 mm	0,01 mm	2. klass	598,00 €	479,00 €
103-915-10	Säästlikult kujundatud välismikromeetri komplekt (6 tk)	150-300 mm	0,01 mm	2. klass	1504,00 €	1199,00 €
103-914-50	Ökonoomne välismikromeetri komplekt (12 tk)	0-300 mm	0,01 mm	2. klass	2331,00 €	1859,00 €

Digitaalne eriotstarbeline mikromeeter



- Mikromeetrid spetsiifiliste mõõtmisrakenduste jaoks.
- IP65 tagab suurepärase vee- ja tolmukindluse (välja arvatud 422-230-30).
- Jahutusvedelikukindel kujundus sobib tööstuskeskkonda, kus esineb pritsivat jahutusvedelikku (välja arvatud 422-230-30).



331-251-30



395-271-30



342-271-30



422-230-30



Nr.	Kirjeldus	Vahemik	Jaotis	Andmeväljund	USB-kaabel*	Tavahind, €	Kampaaniahind, €
323-250-30	Digitaalne ketasmikromeeter, alasi ja spindel D = 20 mm	0-25 mm	0,001 mm	Jah	06AFM380B	851,00 €	679,00 €
331-251-30	Digitaalne nuutmikromeeter, alasi ja spindel D = 3 mm	0-25 mm	0,001 mm	Jah	06AFM380B	814,00 €	649,00 €
342-271-30	Digitaalne klemmipaksuse mikromeeter	0-20 mm	0,001 mm	Jah	06AFM380B	720,00 €	579,00 €
395-271-30	Digitaalne torumikromeeter, sfääriline alasi ja spindel	0-25 mm	0,001 mm	Jah	06AFM380B	679,00 €	539,00 €
422-230-30	Digitaalne labamikromeeter, alasi ja spindel 0,75 mm	0-25 mm	0,001 mm	Jah	06AFM380B	1151,00 €	919,00 €

(Välja arvatud 422-230-30)

(Välja arvatud 422-230-30)



Mitutoyo andmehaldustarkvara

Digitaalne ABS nihik, jahutusvedelikukindel IP67

- IP67 tagab suurepärase kaitse vee ja tolmu eest.
- Jahutusvedelikukindel disain sobib tööstuskeskkonda, kus esineb pritsivat jahutusvedelikku.
- ABSOLUTE skaala ei vaja sisselülitamise järel nullpunkti seadistamist ega ole reageerimisajaga piiratud.

Nr.	Kirjeldus	Vahemik	Jaotis	Andmeväljund	Erifunktsioon	Tavahind, €	Kampaaniahind, €
500-706-20	Digitaalne ABS nihik, jahutusvedelikukindel IP67	0-150 mm	0,01 mm	Ei	Lapik sügavusvarras	202,00 €	149,00 €
500-707-20	Digitaalne ABS nihik, jahutusvedelikukindel IP67	0-200 mm	0,01 mm	Ei	Lapik sügavusvarras	279,00 €	219,00 €
500-708-20	Digitaalne ABS nihik, jahutusvedelikukindel IP67	0-300 mm	0,01 mm	Ei	Lapik sügavusvarras	401,00 €	319,00 €

Nr.	Kirjeldus	Vahemik	Jaotis	Andmeväljund	Erifunktsioon	USB-kaabel*	Tavahind, €	Kampaaniahind, €
500-716-20	Digitaalne ABS nihik, jahutusvedelikukindel IP67	0-150 mm	0,01 mm	Jah	Lapik sügavusvarras	06AFM380A	256,00 €	199,00 €
500-717-20	Digitaalne ABS nihik, jahutusvedelikukindel IP67	0-200 mm	0,01 mm	Jah	Lapik sügavusvarras	06AFM380A	325,00 €	259,00 €

* USB-kaablid ei ole komplektis ja need tuleb eraldi osta.

ABSOLUTE™

U-WAVE^{fit}

DIGIMATIC

COOLANT PROOF™

IP67

MeasurLink[®] ENABLED

Mitutoyo andmehaldustarkvara

Digitaalne ABS-nihik, standardmudel

- Digitaalne standardnihik.
- ABSOLUTE skaala ei vaja sisselülitamise järel nullpunkti seadistamist ega ole reageerimisajaga piiratud.

Nr.	Kirjeldus	Vahemik	Jaotis	Andmeväljund	Erifunktsioon	Tavahind, €	Kampaaniahind, €
500-181-30	Digitaalne ABS AOS nihik	0-150 mm	0,01 mm	Ei	Lapik sügavusvarras	134,00 €	99,90 €
500-184-30	Digitaalne ABS AOS nihik	0-150 mm	0,01 mm	Ei	Ümar sügavusvarras	134,00 €	99,90 €
500-196-30	Digitaalne ABS AOS nihik	0-6"/0-150 mm	0,0005"/0,01 mm	Ei	Lapik sügavusvarras / rullik	148,00 €	111,00 €
500-182-30	Digitaalne ABS AOS nihik	0-200 mm	0,01 mm	Ei	Lapik sügavusvarras	215,00 €	169,00 €

Nr.	Kirjeldus	Vahemik	Jaotis	Andmeväljund	Erifunktsioon	USB-kaabel*	Tavahind, €	Kampaaniahind, €
500-161-30	Digitaalne ABS AOS nihik	0-150 mm	0,01 mm	Jah	Lapik sügavusvarras	06AFM380C	171,00 €	139,00 €
500-203-30	Digitaalne ABS AOS nihik	0-150 mm	0,01 mm	Jah	Ümar sügavusvarras	06AFM380C	197,00 €	159,00 €
500-205-30	Digitaalne ABS AOS nihik	0-300 mm	0,01 mm	Jah	Lapik sügavusvarras	06AFM380C	338,00 €	269,00 €

* USB-kaablid ei ole komplektis ja need tuleb eraldi osta.



ABSOLUTE™



DIGIMATIC

MeasurLink® ENABLED
Mitutoyo andmehaldustarkvara

U-WAVE fit



Digitaalne ABS nihik sisemõõdu/standard mõõtehaarad



- Ümardatud mõõtepinnad võimaldavad mõõta avade mõõtmeid alates $D = 10,1$ mm.
- IP67 tagab suurepärase kaitse vee ja tolmu eest.
- Jahutusvedelikukindel disain sobib tööstuskeskkonda, kus esineb pritsivat jahutusvedelikku.

Nr.	Kirjeldus	Vahemik	Jaotis	Andmeväljund	USB-kaabel*	Tavahind, €	Kampaaniahind, €
550-331-20	Digitaalne ABS nihik avamõõdu haaradega	0-300 mm	0,01 mm	Jah	06AFM380A	550,00 €	439,00 €

* USB-kaablid ei ole komplektis ja need tuleb eraldi osta.

MeasurLink[®] ENABLED
Mitutoyo andmehaldustarkvara



U-WAVE fit

ABSOLUTE™

COOLANT PROOF™



DIGIMATIC



- Ümardatud mõõtepind võimaldab mõõta sisemõõtmeid alates $D = 20,1$ mm.
- Noakujulised mõõtepinnad võimaldavad mõõta välismõõtmeid.
- ABS-skaala: lähtepunkti seadistust ega kiiruspiiranguid ei ole.

Nr.	Kirjeldus	Vahemik	Jaotis	Andmeväljund	USB-kaabel*	Tavahind, €	Kampaaniahind, €
551-204-10	Digitaalne ABS nihik sisemõõdu/standard mõõtehaarad	0-500 mm	0,01 mm	Jah	06AFM380C	960,00 €	759,00 €

* USB-kaablid ei ole komplektis ja need tuleb eraldi osta.

MeasurLink[®] ENABLED
Mitutoyo andmehaldustarkvara

U-WAVE

ABSOLUTE™

DIGIMATIC

Vernier' nihik

- Ülisjuv libisemine.



Nr.	Kirjeldus	Vahemik	Skaala jaotus	Erifunktsioon	Tavahind, €	Kampaaniahind, €
530-101	Vernier' nihik	0-150 mm	0,05 mm		38,00 €	29,90 €
531-122	Vernier' nihik	0-150 mm / 0-6"	0,05 mm / 1/128"	Pöidlapidemega	47,00 €	37,90 €

ABS digitaalne sügavusmõõdik

- Mõõtepinnad on karastatud ja peenlihvitud.
- ABSOLUTE skaala ei vaja sisselülitamise järel nullpunkti seadistamist ega ole reageerimisajaga piiratud.
- 100 mm alusega.



Nr.	Kirjeldus	Vahemik	Jaotis	Andmeväljund	USB-kaabel*	Tavahind, €	Kampaaniahind, €
571-201-30	Digitaalne ABS AOS sügavusmõõdik	0-150 mm	0,01 mm	Jah	06AFM380C	406,00 €	329,00 €
571-203-30	Digitaalne ABS AOS sügavusmõõdik	0-300 mm	0,01 mm	Jah	06AFM380C	500,00 €	399,00 €

* USB-kaablid ei ole komplektis ja need tuleb eraldi osta.

MeasurLink[®] ENABLED
Mitutoyo andmehaldustarkvara

ABSOLUTE™

U-WAVE^{fit}

DIGIMATIC



Digitaalne sügavusmikromeeter

- Vahetatavad vardad, D = 4 mm.
- 101,6 x 16 mm alusega.



Nr.	Kirjeldus	Vahemik	Jaotis	Andmeväljund	Erifunktsioon	USB-kaabel*	Tavahind, €	Kampaaniahind, €
329-250-30	Digitaalne sügavusmikromeeter	0-150 mm	0,001 mm	Jah	6 vahetatava vardaga	06AFM380B	938,00 €	749,00 €

* USB-kaablid ei ole komplektis ja need tuleb eraldi osta.

MeasurLink[®] ENABLED
Mitutoyo andmehaldustarkvara

DIGIMATIC

U-WAVE^{fit}



Digitaalsed eriotstarbelised nihikud



573-653-20

- Nihikud spetsiifiliste rakenduste jaoks.
- IP67 tagab suurepärase kaitse vee ja tolmu eest.
- Jahutusvedelikukindel disain sobib tööstuskeskkonda, kus esineb pritsivat jahutusvedelikku.

Nr.	Kirjeldus	Vahemik	Jaotis	Andmeväljund	USB-kaabel*	Tavahind, €	Kampaaniahind, €
573-626-20	Digitaalne punktnihik	0-150 mm	0,01 mm	Jah	06AFM380A	577,00 €	459,00 €
573-635-20	Digitaalne lehtnihik	0-150 mm	0,01 mm	Jah	06AFM380A	742,00 €	599,00 €
573-647-20	Digitaalne sisemöödunihik	10-160 mm	0,01 mm	Jah	06AFM380A	742,00 €	599,00 €
573-653-20	Digitaalne soonenihik	0-150 mm	0,01 mm	Jah	06AFM380A	655,00 €	519,00 €

* USB-kaablid ei ole komplektis ja need tuleb eraldi osta.

MeasurLink ENABLED
Mitutoyo andmehaldustarkvara

ABSOLUTE™

DIGIMATIC

COOLANT PROOF™

IP67

U-WAVE fit

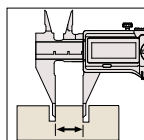




573-635-20



573-626-20



573-647-20

3-punkti sisemikromeeter

- Titaankattega mõõteotsikud tagavad suurepärase vastupidavuse ja löögikindluse.

Nr.	Kirjeldus	Vahemik	Skaala jaotus	Täpsus	Tavahind, €	Kampaaniahind, €
368-911	Analoog 3-punktiline sisemikromeeter, komplektis 3 tk.	6–12 mm	0,001 mm	± 2 µm	1091,00 €	879,00 €
368-912	Analoog 3-punktiline sisemikromeeter, komplektis 2 tk.	12–20 mm	0,005 mm	± 3 µm	942,00 €	769,00 €
368-913	Analoog 3-punktiline sisemikromeeter, komplektis 4 tk.	20–50 mm	0,005 mm	± 3 µm	2160,00 €	1759,00 €



568-926-10

Kiirvabastusega avamõõdikukomplektid - 568-924-10, 568-925-10 ja 568-926-10

- Kiirvabastusega avamõõdikukomplekt koos ühe ekraani ja vahetatavate peadega.
- Titaankattega mõõteotsikud tagavad suurepärase vastupidavuse ja löögikindluse.
- 330° pööratav ekraan tagab mugava lugemise iga nurga alt.
- Seadistusrõngas (-rõngad) komplektis kaasas.

Nr.	Kirjeldus	Vahemik	Jaotis	Täpsus	Andmeväljund	USB-kaabel*	Tavahind, €	Kampaaniahind, €
568-924-10	Digitaalne ABS Borematic vahetatavate peadega 3 tk.	6–12 mm	0,001 mm	± 5 µm	Jah	06AFM380F	2070,00 €	1659,00 €
568-925-10	Digitaalne ABS Borematic vahetatavate peadega 3 tk.	12–25 mm	0,001 mm	± 5 µm (12–20 mm), ± 6 µm (20–25 mm)	Jah	06AFM380F	2223,00 €	1779,00 €
568-926-10	Digitaalne ABS Borematic vahetatavate peadega 3 tk.	25–50 mm	0,001 mm	± 6 µm	Jah	06AFM380F	2616,00 €	2089,00 €
468-971	3-punktiline sisemikromeeter IP65 vahetatavate peadega, 3 tk.	6–12 mm	0,001 mm	± 2 µm	Jah	06AFM380B	2261,00 €	1799,00 €
468-972	3-punktiline sisemikromeeter IP65 vahetatavate peadega, 2 tk.	12–20 mm	0,001 mm	± 3 µm	Jah	06AFM380B	1853,00 €	1479,00 €
468-973	3-punktiline sisemikromeeter IP65 vahetatavate peadega, 4 tk.	20–50 mm	0,001 mm	± 3 µm	Jah	06AFM380B	3009,00 €	2399,00 €

* USB-kaablid ei ole komplektis ja need tuleb eraldi osta.



COOLANT PROOF™

(Välja arvatud seeria 568)

U-WAVE

DIGIMATIC

MeasurLink[®] ENABLED
Mitutoyo andmehaldustarkvara





3-punktiline sisemikromeeter - 468-971, 468-972 ja 468-973

- IP65 tagab suurepärase kaitse vee ja tolmu eest.
- Jahutusvedelikukindel disain sobib tööstuskeskkonda, kus esineb pritsivat jahutusvedelikku.
- Titaankattega mõõteotsikud tagavad suurepärase vastupidavuse ja löögikindluse.
- Seadistusrõngas (-rõngad) komplektis kaasas.



468-973



Avamõõdik



- Kontaktotsik ja alasi on valmistatud karbiidist vastupidavuse ja kulumiskindluse tagamiseks.
- Õoneskonstruktsiooniga käepide vähendab soojusülekannet operaatori käelt 50% võrra.
- Indikaator kuulub komplekti.

Nr.	Kirjeldus	Vahemik	Skaala jaotus	Täpsus	Tavahind, €	Kampaaniahind, €
511-921-20	Kellnädikuga 2-punktiline avamõõdik 2046AB	18-150 mm	0,01 mm	± 2 µm	597,00 €	479,00 €

Kõrgusmõõdik



514-102



506-207



peenreguleerimine

Nr.	Kirjeldus	Vahemik	Skaala jaotus	Täpsus	Märkus	Tavahind, €	Kampaaniahind, €
506-207	Vernier' skaalaga kõrgusmõõdik	0-200 mm	0,02 mm	± 0,03 mm	4 mm peenseadistusega	457,00 €	329,00 €
514-102	Vernier' skaalaga kõrgusmõõdik	0-300 mm	0,02 mm	± 0,04 mm	4 mm peenseadistusega	546,00 €	399,00 €

Digitaalne kõrgusmõõdik



570-227



570-402



192-615-10

- ABSOLUTE skaala ei vaja sisselülitamisel nullpunkti seadistamist ega ole piiratud reageerimisajaga (välja arvatud 192-615-10).
- Varustatud suure ja sujuvalt toimiva liuguri käsirattaga (570-402 ja 192-615-10).
- Suur ekraan ja nupud mugavaks kasutamiseks.

Nr.	Kirjeldus	Vahemik	Jaotis	Täpsus	Andmeväljund	USB-kaabel*	Tavahind, €	Kampaaniahind, €
570-227	Digitaalne kõrgusmõõdik	0-200 mm	0,01 mm	± 0,03 mm	Jah	06AFM380F	759,00 €	609,00 €
570-402	Digitaalne ABS kõrgusmõõdik käsirattaga	0-300 mm	0,01 mm	± 0,03 mm	Jah	06AFM380F	786,00 €	629,00 €
192-615-10	Topelt tugivarrastega digitaalne kõrgusmõõdik	0-1000 mm	0,01/0,005 mm	± 0,07 mm	Jah	06AFM380F	2746,00 €	2199,00 €

* USB-kaablid ei ole komplektis ja need tuleb eraldi osta.

U-WAVE

DIGIMATIC

MeasurLink[®] ENABLED
Mitutoyo andmehaldustarkvara

ABSOLUTE™

(Välja arvatud 192-615-10)

QM-Height

- Varustatud suure täpsuse ja kõrge eraldusvõimega ABSOLUTE lineaarkoodriga positsiooni tuvastamiseks.
- Mudelid koos pneumoajamiga ja ilma.
- GO/±NG hindamine tehakse ülemise ja alumise tolerantsi määramise teel.



Nr.	Kirjeldus	Vahemik	Jaotis	Täpsus	Andmeväljund	USB-kaabel*	Tavahind, €	Kampaaniahind, €
518-250	QM Height ilma õhkpadjata	0-350 mm	0,001/0,005 mm	± (2,4+2,1/600) µm L = pikkus (mm)	Jah	06AFM380D	4115,00 €	3399,00 €
518-254	QM Height õhkpadjaga	0-350 mm	0,001/0,005 mm	± (2,4+2,1/600) µm L = pikkus (mm)	Jah	06AFM380D	4544,00 €	3699,00 €
518-252	QM Height ilma õhkpadjata	0-600 mm	0,001/0,005 mm	± (2,4+2,1/600) µm L = pikkus (mm)	Jah	06AFM380D	4954,00 €	3999,00 €
518-256	QM Height õhkpadjaga	0-600 mm	0,001/0,005 mm	± (2,4+2,1/600) µm L = pikkus (mm)	Jah	06AFM380D	5375,00 €	4399,00 €

* USB-kaablid ei ole komplektis ja need tuleb eraldi osta.

Valikulised lisatarvikud

Nr.	Nimi	Kirjeldus	Tavahind, €	Kampaaniahind, €
06AGZ369D	Vahelduvvooluadapter	DC 6V 2A, CEE versioon	85,00 €	68,90 €

Tsentraliseeritud andmehaldus

Käsitsi sisestamise vigu saab kõrvaldada, mis parandab märkimisväärselt tööprotsessi efektiivsust.

- USB-liidese draiveri saab alla laadida Mitutoyo kodulehelt.
<https://www.mitutoyo.eu>

USB väljund

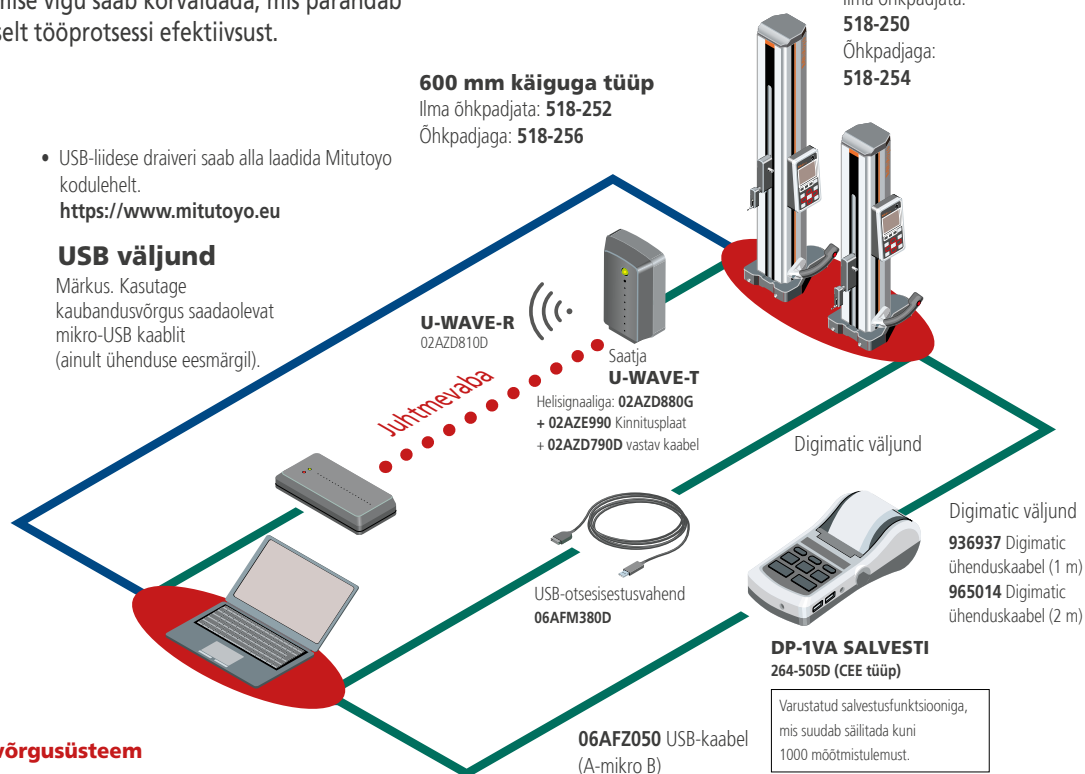
Märkus. Kasutage kaubandusvõrgus saadaolevat mikro-USB kaablit (ainult ühenduse eesmärgil).

600 mm käiguga tüüp

Ilma õhkpadjaga: 518-252
Õhkpadjaga: 518-256

350 mm käiguga tüüp

Ilma õhkpadjaga:
518-250
Õhkpadjaga:
518-254



Mõõteandmete võrgusüsteem

MeasurLink®

MeasurLink® on kvaliteedijuhtimise IoT-platvorm, mis tagab kvaliteedikontrolli visualiseerimise, võimaldades reaajas andmete kogumist võrku ühendatud Digimatic-mõõtevahenditelt ning tsentraliseeritud kontrollida ja analüüsi.

MeasurLink® on ettevõtte Mitutoyo Corporation registreeritud kaubamärk Jaapanis ja ettevõtte Mitutoyo America Corporation registreeritud kaubamärk Ameerika Ühendriikides.

Valikulised tooted mõõteandmete väljastamiseks



MeasurLink® ENABLED
Mitutoyo andmehaldustarkvara

ABSOLUTE™

U-WAVE



DIGIMATIC

Kõrgusmõõdik Linear Height

U-WAVE

DIGIMATIC S1

MeasurLink[®] ENABLED
 Mitutoyo andmehaldustarkvara


Lisateavet leiate:



Linear Height **LH-600F** ja **LH-600FG** on tipptasemel 2D kõrgusmõõdikud

- Mõõtmistoiminguid saab teha puuetundliku ekraani ja integreeritud klaviatuuriga hübriidkontrolleri abil.
- See suudab mõõta digitaalse sammuga 0,1 µm.
- Suurepärane täpsus (1,1 + 0,6L/600) µm.
- Kahesuunaline andmeväljund Digimatic (Digimatic S1).
- Mõõtmistulemusi saab trükkida välja kviitungiprinterist või Digimatic printerist (DP-1VA) ning edastada arvutisse juhtmevaba ühenduse, USB-kaabli või USB-mälupulga kaudu.
- Pneumoajam.
- Eelnevalt õpetatud mõõteprogrammide automatiseeritud käitamine.
- Suurepärane GO/±NG tolerantsi võrdluste kuvamine.
- Sõltumatu kasutamine laetava akuga.
- LH-ühendustarkvara on võrgus tasuta saadaval.



Stiiluste komplekt K9650986 on standardtarvik



➤ E-õppe kursus Linear Height - 2D mõõtesüsteem (standardtarvik)

Kõrgusmõõdiku Linear Height korrektset kasutamist õppimine on kvaliteedikontrolli maailmas väga muljetavaldav oskus. Sellel veebikursusel õpid kõige muu hulgas ka mõõtmiste korrektset teostamist, mõõteotsiku parameetrite sisestamist ja kasutamist, seeriamõõtmisi ning mõõteandmete väljastamist.



Nr.	Kirjeldus	Vahemik	Jaotis	Täpsus	Andmeväljund	USB-kaabel	Tavahind, €	Kampaaniahind, €
PROMO015	Kõrgusmõõdik Linear Height ilma käepidemeta, komplekt	0-977 mm / 0-38"	0,0001/ 0,001/ 0,01/ 0,1 mm või 0,000001/ 0,00001/ 0,0001/ 0,001"	± (1,1+0,6L/600) µm L = pikkus (mm)	Jah	06AGQ001F	8926,70 €	7199,00 €
PROMO016	Kõrgusmõõdik Linear Height käepidemega, komplekt	0-977 mm / 0-38"	0,0001/ 0,001/ 0,01/ 0,1 mm või 0,000001/ 0,00001/ 0,0001/ 0,001"	± (1,1+0,6L/600) µm L = pikkus (mm)	Jah	06AGQ001F	9373,70 €	7499,00 €

Komplekt sisaldab toitejuhet, stiiluste komplekti ja e-õppe kursust

Saadaval tasuta tarkvara

Tarkvara LH-Communication Tool V1.0 kontrolliaruannete loomiseks ja süsteemiseadete konfigureerimiseks

Saate hõlpsalt luua ja salvestada kontrollraporteid ning seadistada seadme parameetreid.

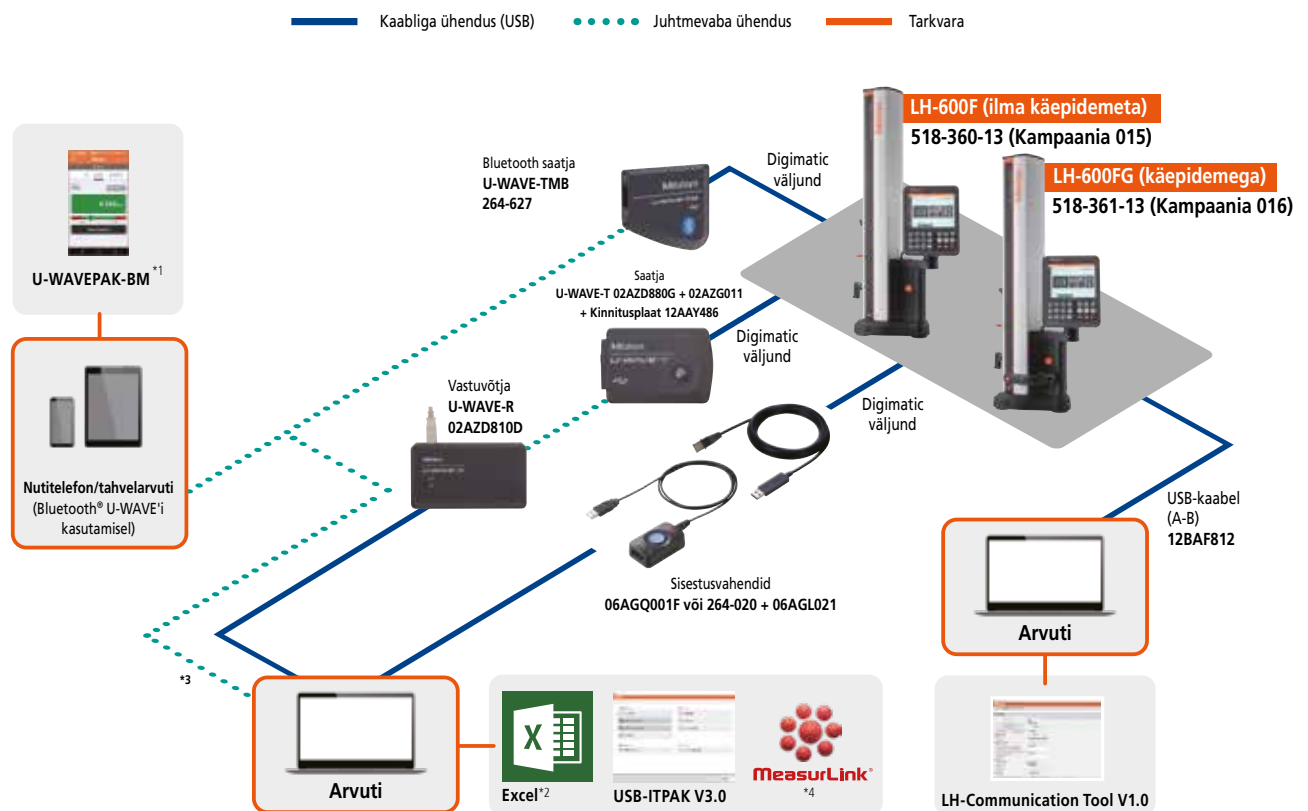
Rakenduse LH-Communication Tool saab alla laadida Mitutoyo kodulehelt: <https://www.mitutoyo.eu>

Arvutiga ühendamiseks kasutage USB-kaablit (tüüp A-B).



Täiustatud andmeväljundi funktsioonid muudavad mõõteandmete haldamise lihtsamaks

Andmete edastamine parandab töö tõhusust ja salvestatud andmete usaldusväärsust



*1: Saadaval poodides Apple Store ja Google Play tasuta allalaadimiseks. *2: Excel on ettevõtte Microsoft Corporation registreeritud kaubamärk. *3: Samuti on võimalik luua ühendus Bluetoothiga ühilduva arvutiga. *4: MeasurLink® on ettevõtete Mitutoyo Corporation (Jaapan) ja Mitutoyo America Corporation (USA) registreeritud kaubamärk.

Valikulised tooted mõõteandmete väljastamiseks

Digitaalsed indikaatorid

- Standardmudel, lihtne kasutada ja varustatud põhifunktsioonidega.
- ABSOLUTE skaala ei vaja sisselülitamise järel nullpunkti seadistamist ega ole reageerimisajaga piiratud.



MeasurLink[®] ENABLED
Mitutoyo andmehaldustarkvara

ABSOLUTE™

DIGIMATIC



U-WAVE^{fit}

Nr.	Kirjeldus	Vahemik	Jaotis	Täpsus	Andmeväljund	USB-kaabel*	Tavahind, €	Kampaaniahind, €
543-781B-10	Digitaalne indikaator ID-S lameda tagaplaadiga	12,7 mm	0,01 mm	0,02 mm	Jah	06AFM380F	187,00 €	149,00 €

* USB-kaablid ei ole komplektis ja need tuleb eraldi osta.



- Täiuslik kile, paberi jms mõõtmiseks lamedate mõõtetotsikutega.
- Kahesuunaline side, nt parameetrite seadistamiseks arvutist (liides Digimatic S 1).
- GO/±NG hindamine tehakse ülemise ja alumise tolerantsi määramise teel.

MeasurLink[®] ENABLED
Mitutoyo andmehaldustarkvara

U-WAVE^{fit}

ABSOLUTE™ DIGIMATIC S1

Nr.	Kirjeldus	Vahemik	Jaotis	Täpsus	Andmeväljund	USB-kaabel*	Tavahind, €	Kampaaniahind, €
547-301A	Digitaalne paksusemõõtja keraamiliste mõõtetotsikutega D = 10 mm	0-10 mm	0,01 mm	± 20 µm	Jah	06AGQ001F	528,00 €	419,00 €

* USB-kaablid ei ole komplektis ja need tuleb eraldi osta.

Digitaalsed indikaatorid

543-700B | 543-715B | 543-720B | 543-730B

- Kahe-suunaline side, nt parameetrite seadistamiseks arvutist (liides Digimatic S 1).
- Sobib mõõtmisteks, näiteks lihtsate Ax-arvutuste ja MAX/MIN/VAHEMIKU tuvastamiseks.
- GO/±NG hindamine tehakse ülemise ja alumise tolerantsi määramise teel.

543-300B-10

- MAX/MIN/VAHEMIKU näidssagedus: 50 näitu sekundis (kiirrežiim).
- GO/±NG hindamine tehakse ülemise ja alumise tolerantsi määramise teel.



543-700B koos lisavarustusega: statiiv 215-150-10 ja tõstekaabel 21JZA295

Nr.	Kirjeldus	Vahemik	Jaotis	Täpsus	Andmeväljund	USB-kaabel*	Tavahind, €	Kampaaniahind, €
543-700B	Digitaalne indikaator ID-C lameda tagaplaadiga	12,7 mm	0,0005 mm	0,003 mm	Jah	06AGQ001F	446,00 €	359,00 €
543-715B	Digitaalne indikaator ID-C väikese survejõuga, lameda tagaplaadiga	12,7 mm	0,01 mm	0,02 mm	Jah	06AGQ001F	394,00 €	319,00 €
543-720B	Digitaalne indikaator ID-C lameda tagaplaadiga	25,4 mm	0,0005 mm	0,003 mm	Jah	06AGQ001F	567,00 €	449,00 €
543-730B	Digitaalne indikaator ID-C lameda tagaplaadiga	50,8 mm	0,0005 mm	0,005 mm	Jah	06AGQ001F	848,00 €	679,00 €
543-300B-10	Digitaalne indikaator ID-C MAX/MIN/VAHEMIK	12,7 mm	0,001 mm	0,003 mm	Jah	06AFM380F	511,00 €	409,00 €

* USB-kaablid ei ole komplektis ja need tuleb eraldi osta.

MeasurLink[®] ENABLED
Mitutoyo andmevaheldustarkvara

U-WAVE^{fit}

ABSOLUTE[™]



DIGIMATIC S1
(välja arvatud 543-300B-10)

Kellindikaatorid

Analoog

- Raamiklambri ja tõstehoova (valikuline) saab kinnitada kas paremale või vasakule küljele. Neid saab hõlpsalt paigaldada ja eemaldada ilma tööriistadeta.
- Läbivate aukude puudumine raamis koos O-rõngastihendiga takistab vee ja õli sissepääsu.

2110AB-10



3058AB-19



2046A(B)

Nr.	Kirjeldus	Vahemik	Skaala jaotus	Raam	Tavahind, €	Kampaaniahind, €
2046AB	Kellindikaator lameda tagaplaadiga	10 mm	0,01 mm	D = 57 mm	48,00 €	37,90 €
2046A	Kellindikaator tagumise kinnitusaasaga	10 mm	0,01 mm	D = 57 mm	49,00 €	38,90 €
2110AB-10	Kellindikaator lameda tagaplaadiga, juveellaagriga, löögikindel	1 mm	0,001 mm	D = 57 mm	137,00 €	109,00 €
3058AB-19	Kellindikaator lameda tagaplaadiga, juveellaagriga, löögikindel	50 mm	0,01 mm	D = 78 mm	237,00 €	189,00 €

Hoobindikaatorid

- Tunduvalt parem vastupidavus, tundlikkus ja nähtavus 8 mm varre ja D = 2 mm stiilusega.
- Mittepeegeldav, lame ja mitmekihilise kattega kristallpind võimaldab skaalajaotusi lihtsalt lugeda.



513-517-10E



513-404-10E

Nr.	Kirjeldus	Vahemik	Skaala jaotus	Stiiluse pikkus	Raami läbimõõt	Tavahind, €	Kampaaniahind, €
513-404-10E	Hoobindikaator, horisontaalne mudel	0,8 mm	0,01 mm	17,4 mm	D = 40 mm	105,00 €	84,90 €
513-517-10E	Hoobindikaator, taskutüüpi, pööratava mõõtesuunaga (siduriga mudel)	0,8 mm	0,01 mm	17,4 mm	D = 29,2 mm	147,00 €	119,00 €

Otsmõõdud



516-963-10



516-967-10



516-362-10



516-366-10

Nr.	Otsmõõdud/komplekt	Materjal	Klass	Täpsus	Kontrollsertifikaat	Tavahind, €	Kampaaniahind, €
516-963-10	47	Teras	1	EN ISO 3650	Jah	1561,00 €	1199,00 €
516-967-10	32	Teras	1	EN ISO 3650	Jah	915,00 €	729,00 €
516-362-10	47	Keraamika	0	EN ISO 3650	Jah	3333,00 €	2659,00 €
516-366-10	32	Keraamika	0	EN ISO 3650	Jah	1647,00 €	1299,00 €

Otsmõõdu eraldamine 47

Suurus [mm]	Samm [mm]	Kogus
1,005	-	1
1,01-1,19	0,01	19
1,2-1,9	0,1	8
1-9	1	9
10-100	10	10

Otsmõõdude jaotus 32

Suurus [mm]	Samm [mm]	Kogus
1,005	-	1
1,01-1,09	0,01	9
1,1-1,9	0,1	9
1-9	1	9
10-30	10	3
60	-	1

Tarvikud indikaatoritele

Nr.	Kirjeldus	Tavahind, €	Kampaaniahind, €
7033-10	Magnetstatiiv tööraadiusega 346 mm	499,00 €	399,00 €



7033-10

USB-kaablid



Digimatic USB-kaabel (USB-otsesisestusvahend). Saab kasutada klaviatuuriiliidesena (HID) või virtuaalse COM-pordina (VCP)

Nr.	Kirjeldus	Tavahind, €	Kampaaniahind, €
06AFM380A	2 m kaabel, Digimatic / Digimatic 2, andmenupuga, IP-kaitsega nihikule	141,00 €	109,00 €
06AFM380B	2 m kaabel, Digimatic / Digimatic 2, andmenupuga, IP-kaitsega mikromeetrile	141,00 €	109,00 €
06AFM380C	2 m kaabel, Digimatic / Digimatic 2, sirge, andmenupuga	124,00 €	98,90 €
06AFM380D	2 m kaabel, Digimatic / Digimatic 2, lame, 10 klemmiga mudel	124,00 €	98,90 €
06AFM380E	2 m kaabel, Digimatic / Digimatic 2, ümmargune, 6 klemmiga mudel	124,00 €	98,90 €
06AFM380F	2 m kaabel, Digimatic / Digimatic 2, lame, sirge mudel	124,00 €	98,90 €
06AFM380G	2 m kaabel, Digimatic / Digimatic 2, lame, sirge, ID-N/D-B indikaatorile	124,00 €	98,90 €
06AGQ001A	2 m kaabel, Digimatic / Digimatic 2 / Digimatic S1 liides, IP-kaitsega mudel	145,00 €	119,00 €
06AGQ001F	2 m kaabel, Digimatic / Digimatic 2 / Digimatic S1 liides	164,00 €	129,00 €
06ADV384	Jalglüliti USB-adapter	129,00 €	99,90 €
937179T	Jalglüliti	56,00 €	44,90 €

Digimatic – USB liides jalglüliti ühenduse ja andmelülitiga. Saab kasutada klaviatuuriiliidesena (HID) või virtuaalse COM-pordina (VCP)

Nr.	Kirjeldus	Ühilduvus	Tavahind, €	Kampaaniahind, €
264-020	USB-sisestusvahendi liideskarp	Digimatic / Digimatic 2 / Digimatic S1 liides	259,00 €	209,00 €

USB-ITPAK

Nr.	Kirjeldus	Märkused	Tavahind, €	Kampaaniahind, €
06AGR543	USB-ITPAK vers. 3.0	USB dongel + kasutusjuhend (tarkvara on saadaval võrgus)	340,00 €	259,00 €

Tarkvara USB-ITPAK Version 3 on ette nähtud andmete kogumiseks mõõtevahenditest ja nende edastamiseks, nt rakendusse Microsoft Excel®

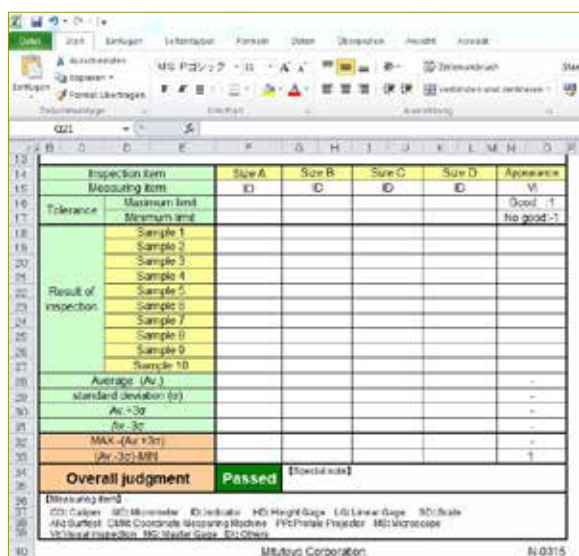
- Toetab kahe-suunalist jadaliideset, mida pakuvad näidikud ID-F ja ID-C, välismikromeeter QuantuMike ja kõrgusmõõdik LH-600F/FG.
- Saadaval on mitmesugused seadised, näiteks nullpunkti seadistus, eelseadistus, ühik, lugemissuund, tolerantsi seadistus, kalibreerimiskuupäeva seadistus jne.
- Saab lugeda mõõtmise olekuteavet, näiteks seerianumber, koodnumber, kalibreerimise kuupäev, kasutaja kontrollnumber jne.



USB-ITPAK



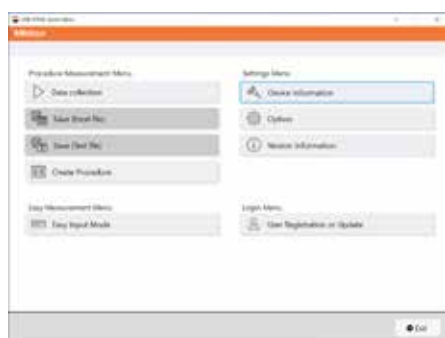
USB-ITPAK Version 3 on tarkvara mõõteriistadelt Digimatic, Digimatic 2 ja Digimatic S1 andmete kogumiseks, andmeedastuseks rakendusse Excel®, kasutades USB-sisestusvahendi liideskarpi, USB-otsesisestusvahendi kaableid, juhtmevaba süsteemi U-WAVE ning printerit/logerit DP-1VA.



- Toetab kahe-suunalist jadasidet, mida pakuvad nt ID-C näidik (2022 mudel), kõrgusmõõdik LH-600F/FG, QuantuMike (2024 mudel).
- Saadaval on mitmesugused seaded, näiteks nullpunkti seadistus, eelseadistus, ühik, lugemissuund, tolerantsi seadistus, kalibreerimiskuupäeva seadistus jne.
- Saab lugeda mõõtmise olekuteavet, näiteks seerianumber, koodnumber, kalibreerimise kuupäev, kasutaja kontrollnumber jne.
- Ühilduvad operatsioonisüsteemid: Microsoft Windows® 10 (64-bitine) ja Windows® 11.
- Siin pakutav täisversioon võimaldab mõõtetulemused edastada eelnevalt määratud Microsoft Excel® lahtritesse.

Mõõteväärtused saab automaatselt suunata eelnevalt loodud Exceli tabeli kindlatesse lahtritesse.

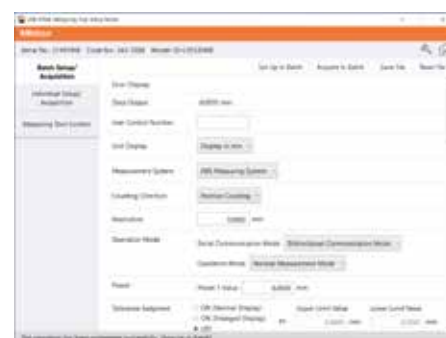
Nr.	Kirjeldus	Tavahind, €	Kampaaniahind, €
06AGR543	USB dongel + kasutusjuhend (tarkvara on saadaval võrgus)	340,00 €	259,00 €



Avakuva



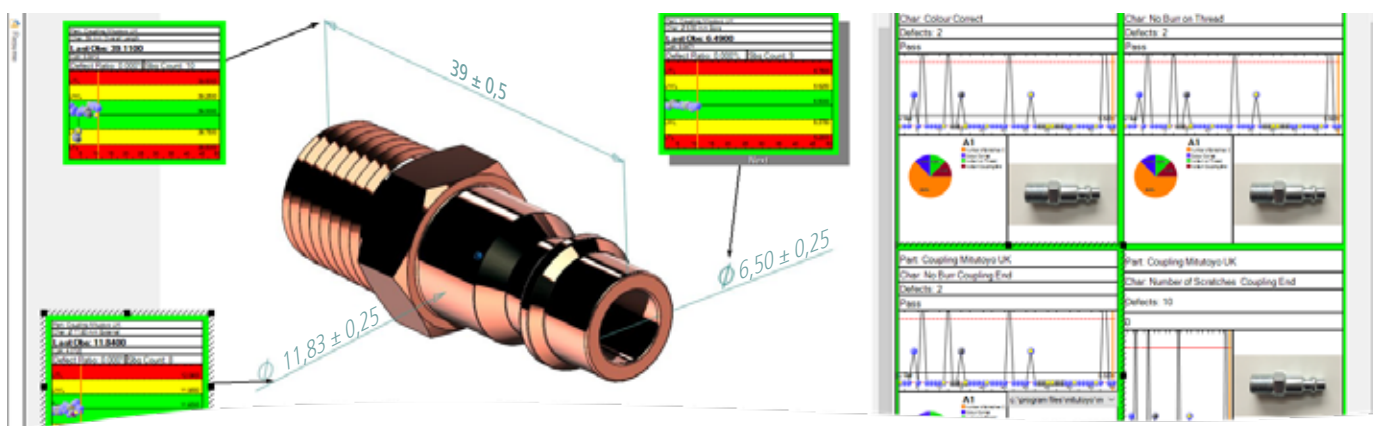
Kuvatakse kõik ühendatud seadmed.



Teil on võimalus näha mõõteseadmest tulevat teavet ja seadme sätteid kohandada.

MeasurLink

MeasurLink on Six Sigma tegevuste oluline tööriist, mis on loodud tootmisprotsessis tootekvaliteedi juhtimiseks ja parendamiseks, tuvastades ning vähendades protsessi varieeruvust. See võimaldab reaalajas andmete kogumist ja analüüsi muutujate ja atribuutide kontrollimise jälgimiseks, tagades trendide, tsüklite ja mittevastavuste kohese tuvastamise tootmisprotsessis. Operaatorid saavad kasutada reaalajas statistilisi, kohandatavaid kasutajaliideseid ning Cp-, Cpk-, Pp- ja Ppk-indeksite reaalajas arvutusi, mis võimaldavad ennetavat kvaliteedikontrolli ja vähendavad defektide hulka. Peamiste funktsioonide hulka kuuluvad eelkontrolli diagrammid, e-posti teavitused kontrolli alt väljunud protsessidele ning andmesisestus määratletavate põhjuste ja parandusmeetmete kohta.

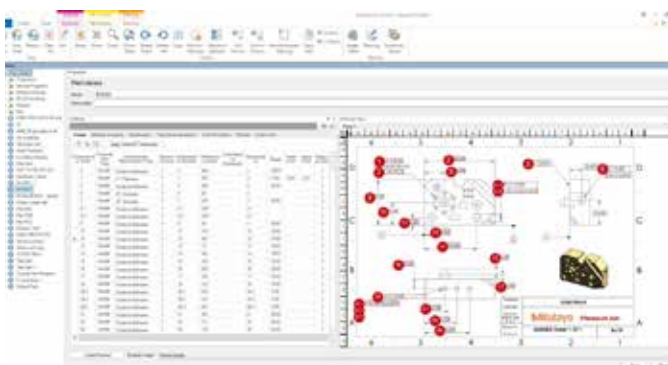


Nr.	Kirjeldus	Tavahind, €	Kampaaniahind, €
64AAB837R	(R)ML REAL-TIME PROFESSIONAL V10	2060,00 €	1540,00 €

Kiirendage tööd võimsa OCR-tehnoloogiaga, mis võimaldab detailiprogramme kiiresti koostada

2D-jooniseid saab OCR-tehnoloogia abil skaneerida, et hõlbustada uue detaili loomist, nummerdada joonisel mõõtepunkte ning lisada tolerantsid.

Alge joonise nummerdatud kujutise saab salvestada ning kasutada Real-Time tarkvara 2D-vaates mõõtetähiste taustana.



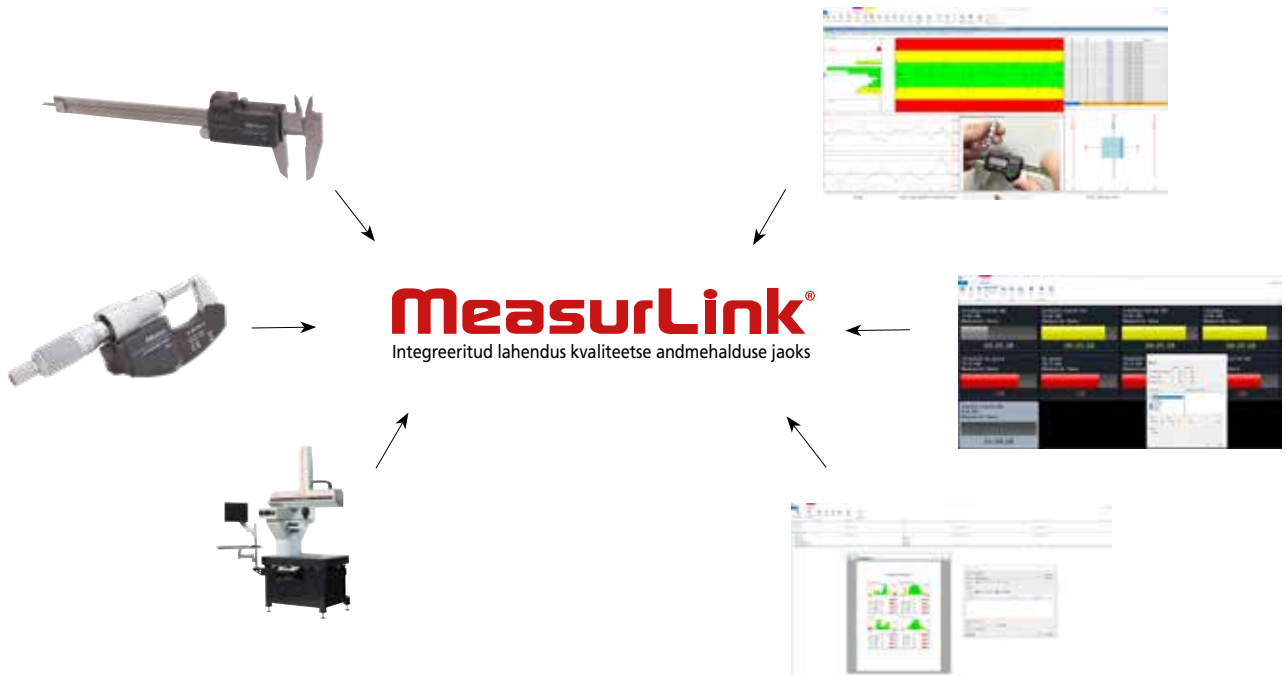
Kiirem

Parem

Targem

Looge kontrolliplaane, seadke tolerantse ja määrake tööriistu hõlpsalt. Keskenduge sellele, mis on oluline.

Kulutage MeasurLinki abil vähem aega kontrollide seadistamisele ning keskenduge rohkem protsessile ja statistika parandamisele. Kasutage kõiki oma tööriistu ühel platvormil.



Tutvuge meie lisamoodulitega

Täiustage oma töövoogu MeasurLinki abil:



Turvakeskus



Reaalajas professionaalne 3D



Protsessianalüüsija



Mõõtesüsteemi R&R



Mõõtevahendite haldus



Aruannete ajastamine



Tugikeskus



Protsessihaldur



Real-Time Professional



HH-V400

Kiire kõvaduse test igal pool ja igal ajal



Kõikide metallide, sealhulgas suurte konstruktsioonide, kõvaduse testimiseks

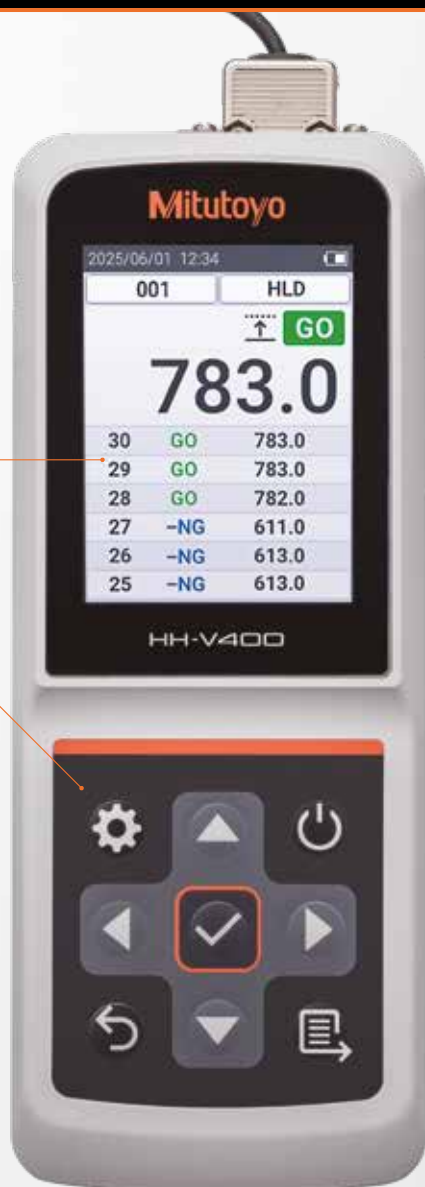
HH-V400 on löögitüüpi kõvadusmõõtur metallide. Kõvadus määratakse löögivasara tagasipörke kiiruse ja löögikiiruse suhtest.

- Kaasaskantav, ühe nupuvajutusega seade.
- Automaatne nurga korrigeerimine.
- Lai kasutusala

Nr.	Kirjeldus	Märkused	Tavahind, €	Kampaaniahind, €
810-306	Skaalakomplekt HH-V400 HLD	Leebi kõvaduse testimisvahendi HH-V400 seeria	3390,00 €	2779,00 €
11AAD240	Võrdlusmaterjal 800 HLD	Ø 115 x 33 mm, 3,7 kg; Leebi kõvaduse testimisvahendi HH-V400 seeria	251,00 €	209,00 €

Täielikult ümberkujundatud arvutusküva

Lihtsam / Kasutajasõbralikum / Selgem



Lisateavet leiate

Värviline LCD-ekraan

- Taustvalgustusega
- Ökorežiimi funktsioon
- Automaatne väljalülitus

Ikkoonidega juhtnupud

Lihtsasti mõistetav

- ⏻ Toide sisse/välja
- ⚙️ Menüükuva
- ✓ Kinnita
- ⏪ Tagasi (tagasi eelmisele ekraanile)
- 📄 Andmeväljund
- ⬅️➡️ Muutke üksusi ja väärtusi

SPC-liides

- Andmeväljund

USB-liides

- Andmeväljund, laadimine

Laetav aku

- Pidev töö 8 tundi

- Keelest sõltumatu ekraanikujundus
- Kuvage mitu tulemust, keskmine ja statistika
- Teisendage katsetulemused teistesse kõvadusskaaladesse (nt Rockwell, Vickers ja Brinell)

Andmeväljund ja haldusvõimalused

Mõõteandmeid saab sisestada rakendustesse Excel, Notepad jne.



IT-020U

Mõõteandmete väljatrükkimiseks.



DP-1VA SALVESTI

Mõõteandmeid saab juhtmevabalt edastada ja arvutis töödelda.

U-WAVE-R
VastuvõtjaU-WAVE-T
Saatja

CRYSTA-KM 565



Tomivus

Täpsus (18–22 °C, ISO 10360-2:2009): koos
MH20i-TP20: $E_{0, MPE} = (3,2 + 5l/1000) \mu\text{m}$

Mõõtepiirkond

X = 500 mm
Y = 600 mm
Z = 500 mm

Keskkond

Nimitemperatuur:	20 °C
Lubatud temperatuurivahemik:	18–22 °C
Temperatuurigradient:	0,5 °C/tunnis, 2 °C/päevas
Töötemperatuur:	15–35 °C
Suhteline õhuniiskus:	40–80% (mittekondenseeruv)
Lubatud vibratsioon:	1–10 Hz: 30 mm/s ² 10–20 Hz: 15 mm/s ² 20–100 Hz: 50 mm/s ²

Varustusnõuded

Minimaalne õhuvarustus:	5 baari (72 PSI)
Õhukulu:	90 NL/min (3 cfm)
Pinge:	230 V 50 Hz või 115 V 60 Hz
Kaitse:	AC250V, 1A DEVA liidese jaoks



Mitutoyo uus käsijuhtimisega CMM

- Ülijäik sulamist platvorm.
- Kiire termiline difusioon läbi raami.
- FEM-optimeeritud disain tagab jäikuse ja kiirenduse.
- Massiivne graniitalus M8 keermepesadega.
- Jäigad õhklaagrid.
- Pneumaatiline Z-telje vastukaal.
- 0,1 µm lahutusvõimega skaalad dünaamilise signaalitöötlusega.
- Passiivne vibratsioonisummutus.
- Vaba juurdepääs mõõtealale.



Komplekt sisaldab:

196-940MEU	CRYSTA-KM 565, käsijuhtimisega CMM	Vahemik 500 x 600 x 500 mm
A-4099-0109	CMM-otsik, mõõtepea MH20i	Käsitsi seadistatav
06AHM137MEU	Etalonkuul Ø 20 mm	Sertifikaadiga
06AFJ091	Etalonkera kate	-
63TAA490	MCOSMOS-1 manuaalne V5	Geomeetriliste mõõtmiste pakett
63AAA170	CodeMeter USB-dongel, standardvorming	Käivitamistasu on hinna sees
K551406	CRYSTA-KM 565 alusplaat	630 x 500 x 10 mm
K551153	Eco-Fix adapter etalonkerale	M6/M8

i Ainult Mitutoyo otsemüügi toode. Lisateabe saamiseks võtke ühendust oma Mitutoyo esindajaga.

E-õpe

- Meie uus manuaalse seadme CMM e-õppe kursus käivitub peagi, muutes õppimise paindlikumaks ja kättesaadavamaks kui kunagi varem. See on saadaval mitmes Euroopa keeles ja võimaldab eri piirkondade kasutajail saada sama kvaliteetse koolituskogemuse. Rühmaiõppe jaoks pakume ka kõikehõlmavaid klassiõppepakette, milles ühe õpetaja ja 20 õpilase litsentsid on ühendatud kulutõhusasse komplekti.



QM-Fit

Kiireks mõõtmiseks asetage töödeldavad detailid lihtsalt mõõtmisalusele.

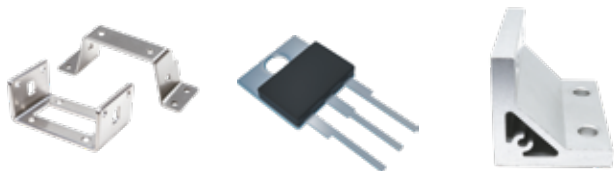
Mõõtmine on tehtud veelgi lihtsamaks.

Täiustatud efektiivsus õhukeste ja väikeste objektide mõõtmisel

Suurepäraseid elemendituvastamise võimalused võimaldavad mõõtmel nutikalt mõõta.

See puutepaneeliga süsteem võimaldab kõigil hõlpsalt ja usaldusväärselt mõõta.

See optiline mõõtesüsteem on välja töötatud arvukate klientide kogemuste põhjal, et see sobiks täiuslikult töökohale.



Õhukesti ja väikseid toorikuid saab mõõta kohe, asetades need lihtsalt mõõtmisalusele.

Seade

- Suure resolutsiooniga kujutis
- 20 mpx kaamera
- Jälgitavus
- Mõõteulatus 115 x 75 mm
- Fookuskaugus 36 mm

Tarkvara

- Lihtne mõõteprogrammi loomine
- Mitme elemendi automaatne partiituvastus
- Märkige puutekraanil funktsioonid
- Automaatne telje joondamine
- Vastavuse kontroll on tehtud lihtsaks



Vaadake
videot siit



QM-Fit

SMART VISION SYSTEM - kompaktne optiline mõõtesead

i Ainult Mitutoyo otsemüügi toode. Lisateabe saamiseks võtke ühendust oma Mitutoyo esindajaga.

NUTIKAS

MUGAV

KOMPAKTNE



TM-mikroskoobid

MANUAALNE MÕÕTEMIKROSKOOP TM- SEERIA PÕLVKOND B

Seeria TM mõõtemikroskoopide pika töövahemikuga objektiiivid pakuvad silmapaistvat optilist kvaliteeti.

- Pidevalt reguleeritav LED-kontuur ja pinnvalgustus tagavad optimaalse valgustuse.
- 15X okulaari ja 2X objektiviiga saab detailist 30X suurendusega kujutise.

Lisateavet leiate:



Komplekt sisaldab:

176-818-11	TM-505B mikroskoop, XY-laud 50 x 50 mm
164-163	2 x digitaalne mikrom. kruvik, 0-50 mm
63AAA001	LED-ringvalgus reguleeritava valgustugevusega
02ZAA021	Toitekaabel CEE tüüp

Nr.	Kirjeldus	Tavahind, €	Kampaaniahind, €
TMSET01	Kõigi ülalnimetatud toodete komplekt	7309,00 €	5699,00

Komplekt sisaldab:

176-819-11	TM-1005B mikroskoop, XY-laud 100 x 50 mm
164-163	2 x digitaalne mikrom. kruvik, 0-50 mm
63AAA001	LED-ringvalgus reguleeritava valgustugevusega
611675-031	Otsmõõt 50 mm, klass 1
02ZAA021	Toitekaabel CEE tüüp

Nr.	Kirjeldus	Tavahind, €	Kampaaniahind, €
TMSET02	Kõigi ülalnimetatud toodete komplekt	8906,90 €	6899,00



LED-ringvalgus või rakendused, mis vajavad igakülgset valgustust.



Okulaari välisküljele kinnitatud Vernier' skaala võimaldab nurga lihtsat mõõtmist.

PJ-PLUS



Püstist liiki **mõõteprojektor** väikeste toorikute mõõtmiseks, kontrollimiseks ja vaatlemiseks



Lisateavet leiate

- Energiasäästlikud ja pika kasutuseaga LED-valgustid kontuuride ja pindade valgustamiseks.
- Ventilaatorita jahutussüsteem väldib tolmu kogunemist seadme korpusesse ja tagab suurema vastupidavuse.
- Suur 315 mm ekraan pakub eredat ja selget pilti.
- Sisseehitatud suure ekraaniga digiloendurid näitavad ekraani kaldenurka ning töölaua X- ja Y-telge.
- Standardvarustuses on 10-kordne objektiiv.
- Mõõtmisalus 100 x 100 mm või 200 x 100 mm.
- Valikuline: lihtsasti kasutatav M2 andmetöötlustarkvara.



Nr.	Nimi	Kirjeldus	Tavahind, €	Kampaaniahind, €
302-801-10	PJ-P1010A	Profiilprojektor, mõõtevahemik XY = 100 x 100 mm	11 403,00 €	9450,00 €
302-802-10	PJ-P2010A	Profiilprojektor, mõõtevahemik XY = 200 x 100 mm	14 220,00 €	11 690,00 €



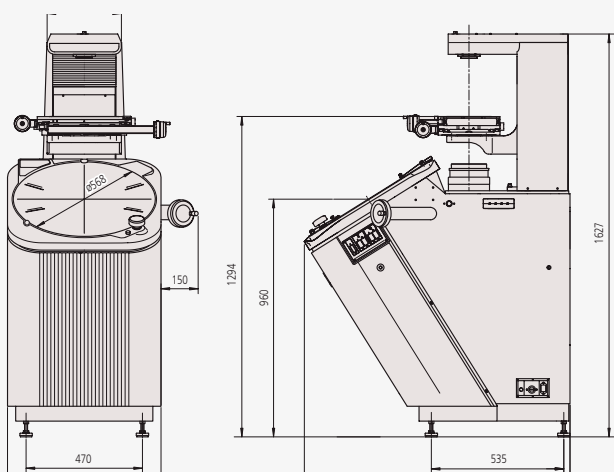
Energiatõhus, isegi raskeis keskkonnatingimustes

PJ-Plus pakub intuiitiivset kasutamist isegi algajatele ning tagab tänu LED-valgustusele ja ventilaatorita jahutussüsteemile suurepärase vastupidavuse ja energiasäästlikkuse.

See tagab stabiilsed mõõtmistulemused ka rasketes töökeskkondades.

PV-5110

Pööratud liiki mõõteprojektor koos suure ekraaniga



- Suur 508 mm ekraan digitaalse nurgaloenduriga.
- Pööratud optikasüsteem vähendab vajadust osade vahetamise korral uuesti fookuseerida.
- Mõõtelaud 200 x 100 mm, mõlemal teljel ühe käega juhitava kiirvabastusega.
- Sisseehitatud digitaalne loendur, mis kuvab ekraani pöördnurka.
- Põrandale paigaldatav konstruktsioon (ei vaja täiendavat alust)
- Standardvarustuses on 10-kordne objektiiiv.
- Lisavarustusena lihtsasti kasutatav andmetöötlustarkvara M2.



Lisateavet leiate

Nr.	Nimi	Kirjeldus	Tavahind, €	Kampaaniahind, €
304-919-12	PV-5110	Püstine profiiliprojektor	20 273,00 €	15 490,00 €

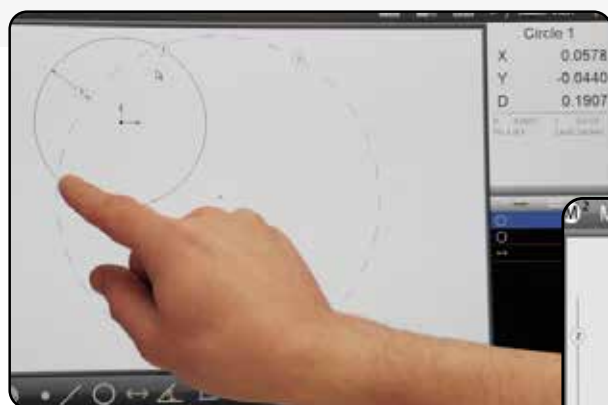
M2 tarkvara

Toetatud konstruktsioonitüüpide hulka kuuluvad:

- Keskmine
- Lõikepunktid
- Puutujad
- Täiendnurga arvutus
- Paralleelne nihe
- Kesk-, tsentri- ja lõpp-punktid
- Lühim ja pikim kaugus
- Kontrollringid
- Rist- ja paralleelsed jooned
- Avade jaotusring

Intuiitiivne, lihtsasti kasutatav tarkvara

Tarkvara M2 kasutajaliidese kujundus võimaldab teil pühendada rohkem aega mõõtmisele ja vähem aega kasutusjuhendite lugemisele. Tuttava kasutajakogemuse ühendamisel kaasaegse puutetundliku ekraani võimalustega saab tarkvara M2 kiiresti teie protsessi sulandada ning muuta selle kättesaadavaks laiale kasutajaskonnale.

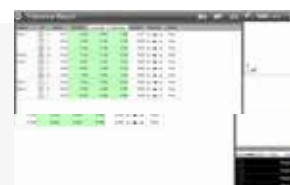


Graafiline funktsiooni konstrueerimine

Looge populaarseid konstruktsioonitüüpe, nagu kaugused ja puutejooned, otse detaili graafilises vaates. Mitme alamtüübiga konstruktsioone saab vahetada kiiresti tunnuse tüübi muutmise käsuga.

Loodud mitmikpuutega tarkvarajuhtimiseks

Lisaks hiire tavalidesele võimaldab laiendatud mitmikpuute loogika aktiivse osa vaadet mitmekülgset liigutada ja suumida. Suurendage elementide konstrueerimise, andmete töötlemise ja aruandlusülesannete tõhusust lihtsa suumimise, vaate lohistamise või topeltklõpsuga.



Nr.	Kirjeldus	Märkused	Tavahind, €
63AAA406	M2-2D andmetöötluse tark- ja riistvara PJ-PLUS jaoks	Mitteserva tuvastamise seade, sh arvuti kinnituskomplekt	2098,00 €
63AAA407	M2-2D andmetöötluse tark- ja riistvara PJ-PLUS jaoks	Serva tuvastamise seade, sh arvuti kinnituskomplekt	3595,00 €
63AAA462	M2-2D tark- ja riistvara PV-5110 jaoks	Sisaldab serva tuvastamise seadet ja tahvelarvuti hoidikut	3456,00 €
63AAA795	ASUS AiO arvuti süsteemile M2	Intel Celeron N4500/8GB/256GB SSD/W11Pro/15,6" FHD puuteekraan	Nõudmisel

Quick Image



2D värviline optiline mõõtesüsteem

Masina omadused

- Topelt-teletsentriline optikasüsteem
- Suur teravussügavus 22 mm
- Lai vaateväli mõõtmetega 32 x 24 mm
- Kõrglahutusega värvikaamera
- 4-sektoriline LED-ringvalgus
- Saadaval manuaalne QI-A või motoriseeritud töölauga QI-C
- Aluse suurused alates 100 x 100 kuni 400 x 200 mm



QI-A4020D
Käsijuhtimisega XY-laud



QI-C2017D
Motoriseeritud XY-laud



Kogu teabe, üksikasjalike tehniliste andmete ja lisatarvikute saamiseks **QI-SEERIA** kohta vaadake meie Mitutoyo B2B võrgupoodi.

i Ainult Mitutoyo otsemüügi toode. Lisateabe saamiseks võtke ühendust oma Mitutoyo esindajaga.

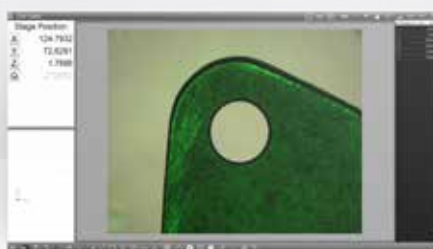
Metroloogiatarkvara M3

Kiirendage oma 2D-mõõtmisi optilise mõõtesüsteemiga Quick Image ja uuendusliku tarkvaraga 3M

- Muustril põhinev taasesitus ja joondamine
Detailide automaatne leidmine ilma rakisteta.
- DXF-kihtide ja profiilide koostamine
Go/no-go ülekatted ja hälbejoonte diagrammid.
- Mitmikpuutega tarkvarajuhtimine
Sujuv vaate liigutamine ja suumimine.
- Täiustatud videosondi tööriistakast
Sisaldab funktsioone EyeMeasure, MeasureLogic ja Vtouch.
- Programmeeritav valguse juhtimine
Koaksiaal-, laua- ja ringvalgus.
- Graafikapõhised konstruktsioonid
Graafilises vaates saab luua vahemaid, puutujaid jne.
- Salvestatud mõõtmisrutiinid ja taasesitus
Korrake tunnuste mõõtmise samme, printitud aruandeid ja eksporditud mõõtetulemusi.
- Paindlik aruande sisu ja vormindus
Andmevormingu, päseteabe ning päise- ja jaluse graafika täielik kohandamine.

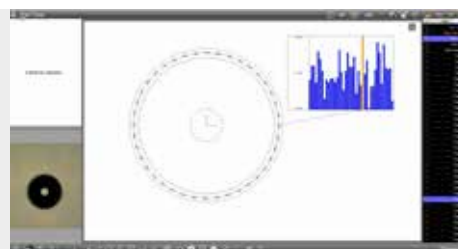
Funktsioon Quick Image on M3 paketi standardvarustuses.

Läbimõeldud ikoonidel põhinev intuiitvne kasutajaliides, paindlikud serva tuvastamise tööriistad ning võimas tolereerimis- ja programmeerimisfunktsioon muudavad tarkvara M3 optilise mõõtesüsteemi Quick Image jaoks täiuslikuks.



Pilt on kokku liidetud mitmest vaatevälja standardfunktsioonist.

Valikulised moodulid:
Keermete ja hammasrataste mõõtmine



Ainult Mitutoyo otsemüügi toode. Lisateabe saamiseks võtke ühendust oma Mitutoyo esindajaga.

Pinnakaredus ja ümarus

Surftest SJ-410

- Suur 14,5 cm [5,7 tolli] värviline LCD hea nähtavuse tagamiseks.
- Mittelibisev detektor võimaldab mõõta esmast profiili (P), karedusprofiili (R), laineprofiili (W) ja palju muud.
- Sisseehitatud aku võimaldab otse töökohal mõõtmisi.
- Stiiluse ots: raadius 2 µm; nurk 60°.



Mittelibistavad süsteemid

Nr.	Kirjeldus	Traavers	Detektori mõõtmisjõud	Stiiluse tipuraadius	Stiilus tipunurk	Z1 vahemik	Tavahind, €	Kampaaniahind, €
178-580-31D	Surftest SJ-411 [mm]	25 mm	0,75 mN	2 µm	60°	800 µm	9350,00 €	5999,00 €
178-582-31D	Surftest SJ-412 [mm]	50 mm	0,75 mN	2 µm	60°	800 µm	10 980,00 €	7149,00 €

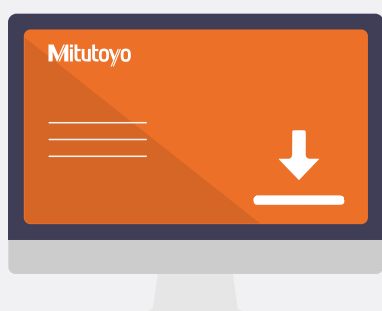
Tarvikud - Surftest SJ-410

Nr.	Kirjeldus	Tavahind, €	Kampaaniahind, €
178-039	Graniitalus	1125,00 €	729,00 €



Roundtest RA-120

Nr.	Kirjeldus	Pöörlemise täpsus	Max mõõdetav läbimõõt	Max tooriku läbimõõt	Max pöördlaua koormus	Tavahind, €	Kampaaniahind, €
211-543-13	Roundtest RA-120 [tollid/mm]	(0,04+0,0006H) µm	280 mm	440 mm	25 kg	15 180,00 €	12 899,00 €



Tasuta tarkvara ja rakenduste allalaadimine

Kaugjuhtimisvõimalusi ja mõõtetulemuste kasutamist saab laiendada järgmiselt:

- USB-sidevahend
- Sidevahend SJ
- Rakendus SJ-220
- Internetiühendus.



Surftest SJ-220

- Lihtne kasutada: 2,8-tollise värvilise LCD puutekraani navigeerimine sarnaneb nutitelefoni.
- Juhtmevaba ühenduvus: Lisavarustuses Bluetooth suhtlemiseks Android-seadmetega (tasuta rakenduse kaudu) ja arvutitega (tasuta tarkvara SJ-Communication-Tool kaudu).
- Intuiitiivne navigeerimine: lihtne menüükujundus.
- Mitmekeelne: toetab 25 keelt.
- Stiiluse otsak: raadius 2 µm; nurk 60°.
- ISO 21920 tugi.

Libistavad süsteemid

Nr.	Kirjeldus	Traavers	Detektori mõõtmisjõud	Stiiluse tipuraadius	Stiiluse tipunurk	Z1 vahemik	Tavahind, €	Kampaaniahind, €
178-741-11	Surftest SJ-220 [mm]	17,5 mm	0,75 mN	2 µm	60°	360 µm	2850,00 €	2099,00 €
178-743-11	Surftest SJ-220R [mm]	17,5 mm	0,75 mN	2 µm	60°	360 µm	3400,00 €	2499,00 €
178-745-11	Surftest SJ-220S [mm]	5,6 mm	0,75 mN	2 µm	60°	360 µm	4700,00 €	3799,00 €

Tarvikud - Surftest SJ-220

Nr.	Kirjeldus	Tavahind, €	Kampaaniahind, €
264-628	U-WAVE-TIB	290,00 €	239,00 €

Komplekti hind

Nr.	Kirjeldus	Tavahind, €	Kampaaniahind, €
SJSET01	Graniitstatiiv, sh magnetstatiivi adapter D 8 mm	1175,00 €	959,00 €

E-õpe



- Kalibreerimine: samm-sammult
- Mõõtmiste läbiviimine: üksikasjalikud juhised
- Teooria ja mõõtmine (ISO 21920 ja ISO 4287)
- Mõõteandmed ja tolerants: kuidas neid tõlgendada

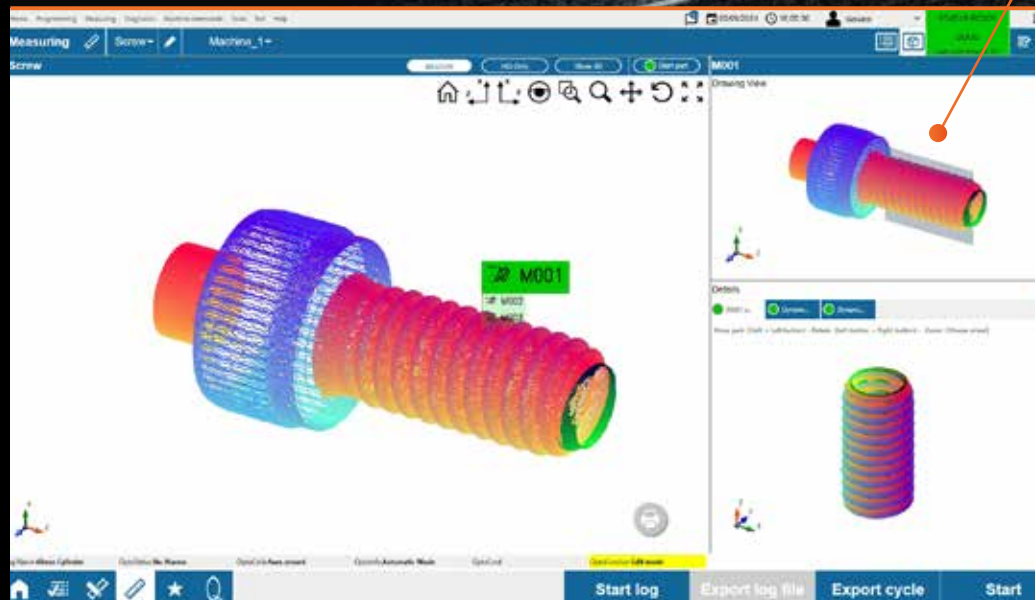
ja palju muid huvitavaid teemasid SJ-220 kohta, selgitatud samm-sammult.



Ülikiire 2D optiline võllimõõtmine



Varustatud tipptasemel graafilise kasutajaliidesega



Järgmise põlvkonna Roundtracer Flash

Seadmega Roundtracer Flash investeerite täpsusse, töökindlusse ja tulevikuvalmidusega tehnoloogiasse.

- Kõik teie poolt usaldatavad funktsioonid on nüüd paremad kui kunagi varem.
- Stiilne, kaasaegne kujundus on loodud muljet avaldama.
- Täiustatud võimalused tipptasemel jõudluse tagamiseks.
- Ümberkujundatud lihtsa kasutamise tarbeks.
- Täiustatud kogemus usaldusväärst kahjustamata.
- Suurem koormustaluvus: uus mootor kannatab kuni 15 kg mitmekülgsema kasutuse jaoks.
- Lihtne hooldus: kiiresti ligipääsetav korpus vähendab seisakuaega.
- Valikuline automaatika: mootoriga ülemine tsepter detailide automaatseks peale-/mahalaadimiseks (müüakse eraldi).
- Tuttav tarkvara: sama liides, täiendavat koolitust pole vaja.
- Kiirhäälestus: ümberkujundatud kiirema paigaldamise jaoks.

Tutvuge meie toodetega:

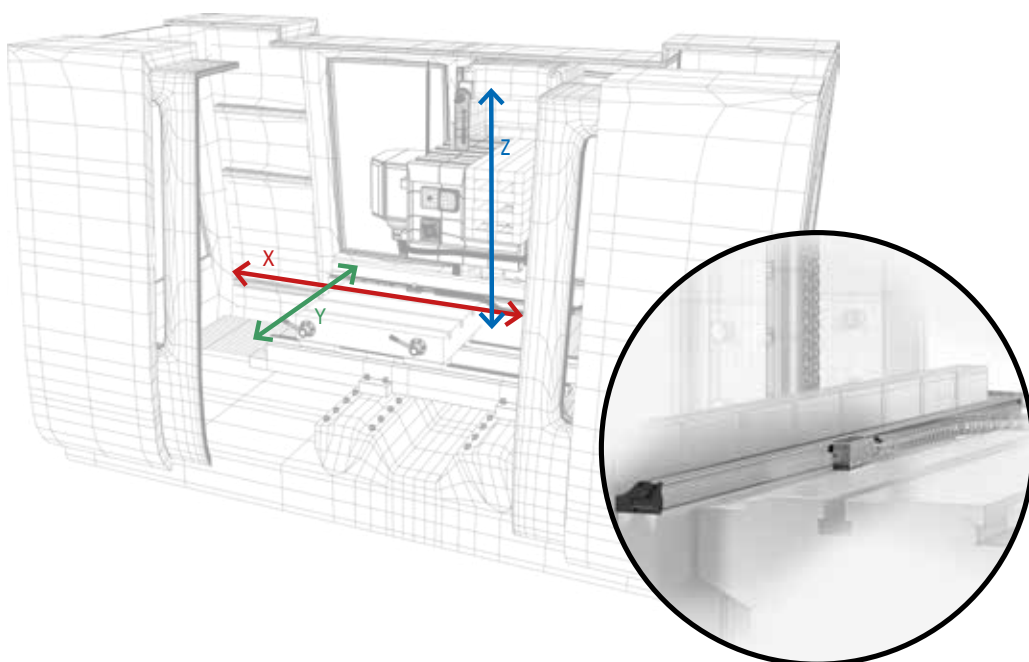


Paigaldage kaheastmeline mõõtmine ja alustage

Ühe nupuga mõõtmine



Lineaarskaalad



Lisateavet leiate:



Kaitstud toimu ja vee eest
www.tuv.com
ID: 111122266

ABSOLUTE™



Lineaarskaala loendur KA-212



174-183D

Lineaarskaala loendur KA-213

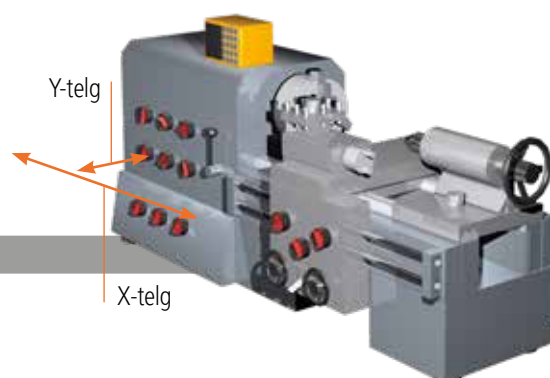


174-185D

- Saadaval on 2- või 3-teljelised mudelid.
- Saab kasutada tavalisel viisil või treipingi loendurina.
- Valikuline RS-232 ja USB-väljund arvuti või printeriga ühendamiseks.

Nr.	Kirjeldus	Tavahind, €	Kampaaniahind, €
174-183D	2-telje KA-212 LOENDUR	650,00 €	455,00 €
174-185D	3-telje KA-213 LOENDUR	782,00 €	547,00 €

Max liikumiskiirus	Efektiivne mõõtevahemik	Täpsus
50 m/min	100–500 mm	± 5 µm
	600–1800 mm	± 7 µm
	2000–3000 mm	± 10 µm



2-teljeline KA-200 LOENDUR kahe skaalaga ühendamiseks



Täiendage oma masinat ülimalt vastupidavate ja täpsete lineaarskaaladega

- Lineaarskaalad efektiivse mõõtevahemikuga maks. 3000 mm skaala kohta.
- Tehnoloogia ABSOLUTE – sisselülitamisel puudub referentspunkti seadistamise vajadus.
- IP67 kaitse – tänu elektromagnetilise induktsiooni skannimispõhimõtte kasutamisele (hea vastupidavus ning kaitse tolmu, vee ja õli eest).
- Väga täpne ($\pm 5 \mu\text{m}$ kuni $\pm 10 \mu\text{m}$), olenevalt mõõtevahemikust.
- Lihtne paigaldada erinevat tüüpi käsijuhtimisega tööpinkidele, eriti treipinkidele



Nr.	Kirjeldus	Efektiivne mõõtevahemik (mm)	Kogupikkus (mm)	Standardkaabli pikkus (m)*	Tavahind €	Kampaaniahind, €
539-801N	Lineaarskaala AT715-100	100	278	3,5	402,00 €	289,00 €
539-802N	Lineaarskaala AT715-150	150	328	3,5	402,00 €	289,00 €
539-803N	Lineaarskaala AT715-200	200	378	3,5	402,00 €	289,00 €
539-804N	Lineaarskaala AT715-250	250	428	3,5	402,00 €	289,00 €
539-805N	Lineaarskaala AT715-300	300	488	3,5	405,00 €	289,00 €
539-806N	Lineaarskaala AT715-350	350	538	3,5	408,00 €	289,00 €
539-807N	Lineaarskaala AT715-400	400	588	3,5	411,00 €	289,00 €
539-808N	Lineaarskaala AT715-450	450	638	3,5	414,00 €	299,00 €
539-809N	Lineaarskaala AT715-500	500	698	3,5	429,00 €	299,00 €
539-811N	Lineaarskaala AT715-600	600	798	3,5	432,00 €	299,00 €
539-813N	Lineaarskaala AT715-700	700	898	3,5	438,00 €	309,00 €
539-814N	Lineaarskaala AT715-750	750	938	3,5	441,00 €	309,00 €
539-815N	Lineaarskaala AT715-800	800	998	3,5	451,00 €	319,00 €
539-816N	Lineaarskaala AT715-900	900	1098	3,5	481,00 €	339,00 €
539-817N	Lineaarskaala AT715-1000	1000	1098	5	509,00 €	359,00 €
539-818N	Lineaarskaala AT715-1100	1100	1298	5	528,00 €	369,00 €
539-819N	Lineaarskaala AT715-1200	1200	1398	5	545,00 €	379,00 €
539-820N	Lineaarskaala AT715-1300	1300	1498	5	580,00 €	399,00 €
539-821N	Lineaarskaala AT715-1400	1400	1598	5	607,00 €	419,00 €
539-822N	Lineaarskaala AT715-1500	1500	1698	5	647,00 €	449,00 €
539-823N	Lineaarskaala AT715-1600	1600	1798	5	693,00 €	489,00 €
539-824N	Lineaarskaala AT715-1700	1700	1898	5	726,00 €	499,00 €
539-825N	Lineaarskaala AT715-1800	1800	1998	5	766,00 €	529,00 €
539-860N	Lineaarskaala AT715-2000	2000	2198	5	1155,00 €	859,00 €
539-861N	Lineaarskaala AT715-2200	2200	2398	5	1244,00 €	929,00 €
539-862N	Lineaarskaala AT715-2400	2400	2598	7	1476,00 €	1099,00 €
539-863N	Lineaarskaala AT715-2500	2500	2698	7	1519,00 €	1139,00 €
539-864N	Lineaarskaala AT715-2600	2600	2798	7	1567,00 €	1179,00 €
539-865N	Lineaarskaala AT715-2800	2800	2998	7	1669,00 €	1249,00 €
539-866N	Lineaarskaala AT715-3000	3000	3198	7	1852,00 €	1389,00 €

3-teljeline KA-200 LOENDUR kolme skaalaga ühendamiseks



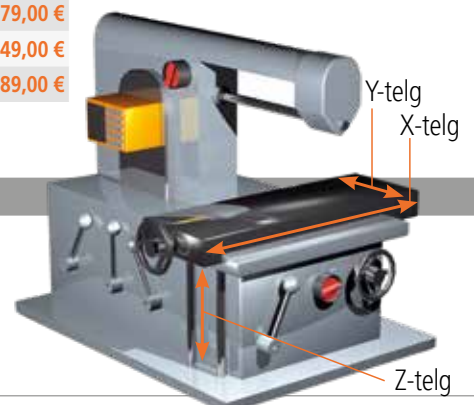
+



+



+



Stiiluste ja kinnitusrakiste pakkumine

**Kehtib alates 1. oktoobrist 2025
kuni 31. maini 2026**

Lisateabe saamiseks
skannige:



Tutvuge meie uusima stiiluste ja kinnitusseadmete pakkumisega, mis on loodud teie CMM-i ning vaatega mõõtmisprotsesside täpsuse ja tõhususe suurendamiseks. Kogege ülimalt paindlikku rakistust, kiiret seadistamist ja aluste reguleerimist, mida kõike toetab meie tasuta tarkvara FixtureBuilder, võimaldades lihtsat planeerimist ja korduvaid seadistusi. Alates CMM-st kuni optiliste mõõtemasinateni – meie rakiste ja MISTAR-ile optimeeritud tarvikute valik pakub nutikamaid, kiiremaid ja usaldusväärsemaid mõõtevõimalusi. Lisateabe saamiseks ja nende lahenduste toimimise nägemiseks vaadake meie pakkumist.



Tööpingi stiiluste kampaania

**Kehtib alates 1. oktoobrist 2025
kuni 31. maini 2026**

Tutvuge meie M4 tööpingi stiilustega, mis on tuntud oma lihtsuse, vastupidavuse ja kompromissitu kvaliteedi poolest. Need on valmistatud täppistöödeldud komponentidest ja 5. klassi stiilusekuulidest, mis pakuvad usaldusväärse aluse tööstuslikuks kvaliteedi tagamiseks. Mitutoyo stiilused on turul saadaolevate standardsete stiilustega täielikult ühilduvad ja vahetatavad ning pakuvad järjepidevat jõudlust ja täpsust, mida saate usaldada. Lisateabe saamiseks ja nende kvaliteetsete stiiluste kasutamiseks mõõtmisprotsessides vaadake meie kampaaniat.

Lisateabe saamiseks
skannige:



METRIC

MÕÕTETEHNIKA

www.metric.ee • info@metric.ee • +372 5341 6536

© MITUTOYO/D 03/26 PREE 1278

Kampaania kehtib 1. aprillist 2026 kuni 31. maini 2026. Jätame endale õiguse teha tehnilisi muudatusi ja täiendusi. Hinnad kehtivad ainult äriklientidele.
Kõik hinnad on esitatud netohindadena EURO + käibemaks. Täpsem teave veebilehel www.mitutoyo.pl.
Siin pakutud toodete tarnimine ja hinnad kehtivad, kuni kaup jätkub. Tehnilised muudatused, vead ja trükivead pole välistatud.

Kolmemõõtmelised
koordinaatmõõtemasinaid



Optilised mõõtesüsteemid



Kuju mõõtmine



Optiline mõõtmine



Andursüsteemid



Katseseadmed ja seismomeetrid



Digitaalskaalad ja DRO-süsteemid



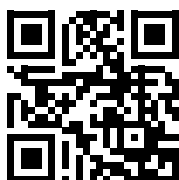
Väiketööriistad ja andmehaldus



Millised teie väljakutsed ka poleks, Mitutoyo toetab teid algusest lõpuni.

Mitutoyo ei ole ainult tippkvaliteediga mõõteriistade tootja, vaid ka ettevõtte, kes pakub väljaõppinud tuge seadmete kogu eluea jooksul, osutades terviklikku teenust ja võimaldades teie töötajail investeerimist parimal viisil kasutada.

Peale kalibreerimise põhialuste ja parandamise pakub Mitutoyo toote- ja metroloogiakoolitust, aga ka IT-tuge keeruka tarkvara jaoks, mida kasutatakse tänapäeva mõõtmistehnoloogias. Kavandame, ehitame, katsetame ja pakume silmapaistvaid mõõtmislahendusi ning isegi, kui see on majanduslikult kasulik, teeme alltöövõtulepingu alusel teie ettevõttesisesid olulisi mõõtmisi



Vaadake lisaks tootekirjandust ja meie täielikku tootekataloogi.

www.mitutoyo.eu

Mitutoyo

Märkus: Toodete pildid ei ole kohustavad. Tootekirjeldused, eriti mis tahes ja kõik tooteomaduste kirjeldused, on siduvad ainult selgelt väljendatud kokkuleppe korral.

Mitutoyo, ABSOLUTE, DIGIMATIC ja U-WAVE on ettevõtte Mitutoyo Corp registreeritud kaubamärgid või kaubamärgid Jaapanis ja/või muudes riikides/regioonides. Opti-fix on ettevõtte KOMEG Industrielle Meßtechnik GmbH registreeritud kaubamärk. Excel, Microsoft ja Windows on Microsoft Corporationi registreeritud kaubamärgid või kaubamärgid USA-s ja/või teistes riikides. Thiokol on ettevõtte TORAY FINE CHEMICALS Co., Ltd. registreeritud kaubamärk. TÜV on ettevõtte TÜV Rheinland AG (lisaks teistele omanikele) registreeritud kaubamärk. YouTube on ettevõtte Google Inc registreeritud kaubamärk. Muud tooted, firmad ja kaubamärgid on siinkohal mainitud ainult tuvastamise eesmärgil ning need võivad olla nende vastavate omanike kaubamärgid

Mitutoyo Polska Sp. z o.o.

ul. Skrzypowa 1,
54-530 Wrocław

Tel. +48 71 354-83-50

mitutoyo@mitutoyo.pl
www.mitutoyo.pl