



Teste per misure adatte per i controlli di serie effettuabili direttamente sulle macchine di produzione o da montarsi su dispositivi automatici. L'economicità del sistema è garantita dalla semplicissima maneggiabilità; la massima precisione in una esecuzione robusta, la rapidità di misura e la facile manutenzione. Come strumento di lettura può essere utilizzato sia un comparatore millesimale che una sonda elettronica. La costruzione standard prevede un campo di misura da 3 mm a 250 mm. La testa di misurazione è interamente in acciaio ad alta resistenza con corpo rivestito al "TIN" con durezza > 2200HV. I tastatori in metallo duro resistenti all'usura. A richiesta sono disponibili tastatori in cromo duro, rubino, diamante, plastica, ceramica, ecc. , per risolvere i vari problemi di misurazione. Ripetibilità standard <IT8 (< 0,001)



Measuring heads suitable for standard measurements to be made on production machines or can be mounted on automatic measuring apparatus. The system is simple to handle and offers maximum precision with speed of measurement and easy maintenance. It can operate either as a dial indicator measuring to 0,001 mm or as an electronic probe. Standard construction offers a measurement field of between 3 and 250 mm.

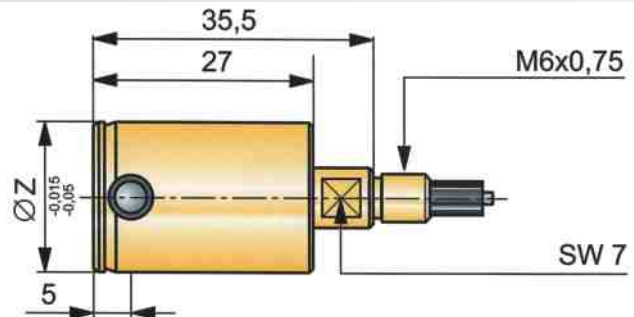
Measuring head entirely in hard chromed steel. Probes in wear-resistant hard steel. Available upon requirement: probes in hard chrome, ruby, diamond, plastic, ceramic, etc.

Art. 274 TESTE DI MISURA A DUE PUNTI DI CONTATTO FORI PASSANTI 2-POINT MEASURING PLUGS

Ø 6 - Ø 20 mm

Standard - Filettatura M6 x 0,75
Capacità di misura 0,15 mm (può essere ampliata a richiesta).
In caso d'ordine indicare il Ø inferiore del foro.

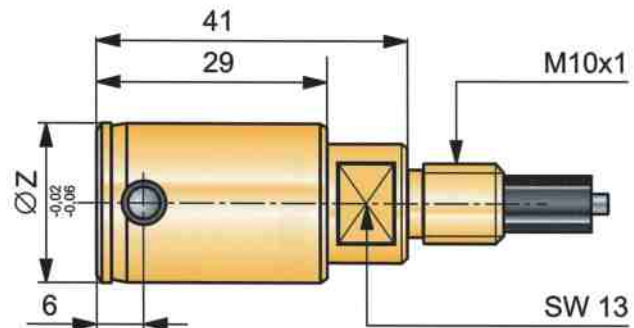
Standard - Supplied with thread M6 x 0,75
Measuring range is 0,15 mm, which can be extended if required.
When ordering please state minimum bore size.



Ø 15 - Ø 40 mm

Standard - Filettatura M10x1
Capacità di misura 0,20 mm (può essere ampliata a richiesta).
In caso d'ordine indicare il Ø inferiore del foro.

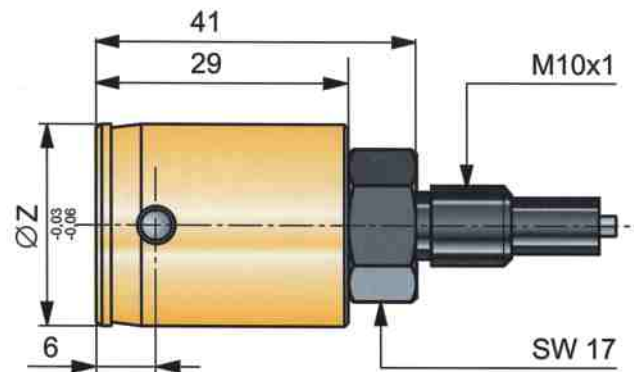
Standard - Supplied with thread M10 x 1
Measuring range is 0,20 mm, which can be extended if required. When ordering please state minimum bore size.



Ø >40 - Ø 50 mm

Standard - Filettatura M10x1
Capacità di misura 0,20 mm (può essere ampliata a richiesta).
In caso d'ordine indicare il Ø inferiore del foro.

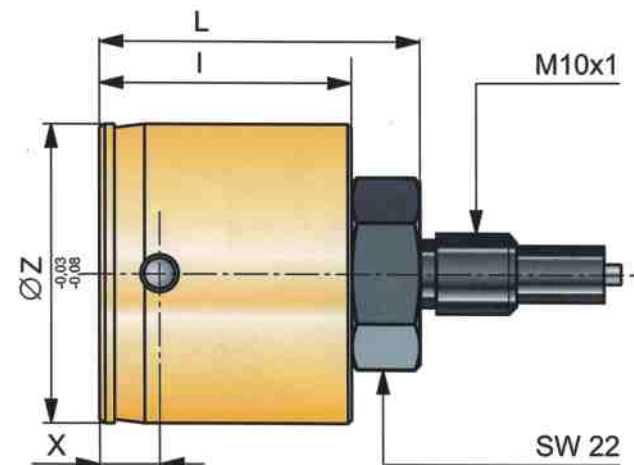
Standard - Supplied with thread M10 x 1
Measuring range is 0,20 mm, which can be extended if required. When ordering please state minimum bore size.



Ø >50 - Ø 280 mm

Standard - Filettatura M10x1
Capacità di misura 0,25 mm (può essere ampliata a richiesta).
In caso d'ordine indicare il Ø inferiore del foro.

Standard - Supplied with thread M10 x 1
Measuring range is 0,25 mm, which can be extended if required. When ordering please state minimum bore size.



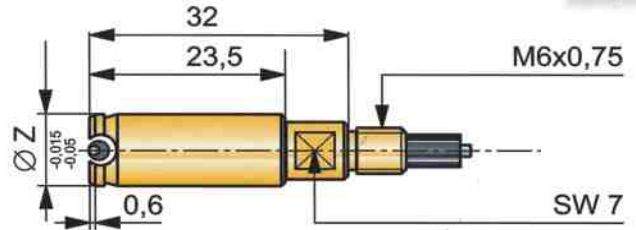
Ø Z	X	l	L
> 50 - 100	7,5	33,5	42,5
> 100 - 280	10	36	45

Art. 276 TESTE PER FORI CIECHI - BLIND BORE

Ø 10 - Ø 20 mm

Fori ciechi
Da Ø 10 a 20 mm la distanza "X" è 0,6
In caso d'ordine indicare il Ø inferiore del foro.

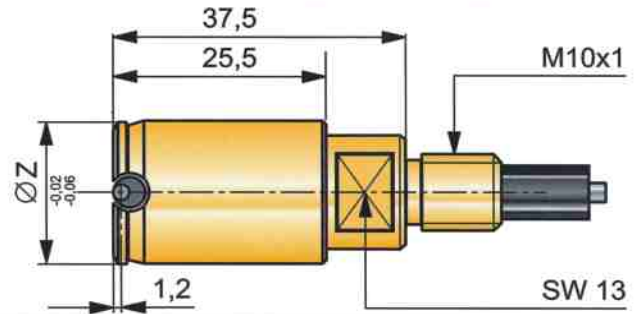
*Blind bore -
From diam. Ø 10 to 20 mm "X" distance is 0,6 mm.
When ordering give smallest bore size.*



Ø 15 - Ø 40 mm

Fori ciechi
Da Ø 15 a 40 mm la distanza "X" è 1,2
In caso d'ordine indicare il Ø inferiore del foro.

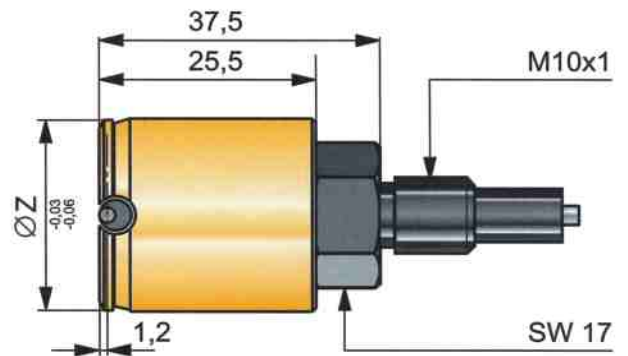
*Blind bore -
From diam. Ø 15 to 40 mm "X" distance is 1,2 mm.
When ordering give smallest bore size.*



Ø > 40 - Ø 50 mm

Fori ciechi
Da Ø 40 a 50 mm la distanza "X" è 1,2
In caso d'ordine indicare il Ø inferiore del foro.

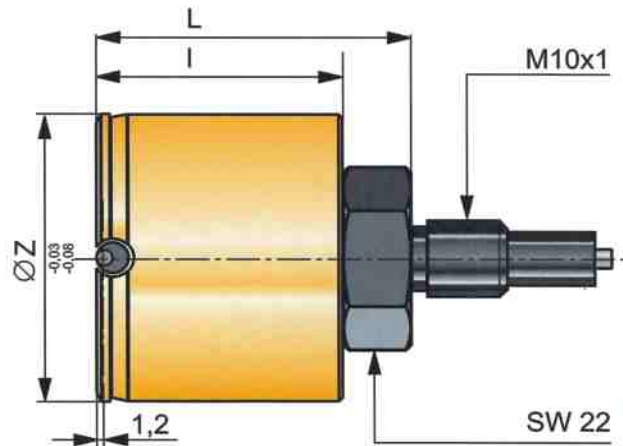
*Blind bore -
From diam. Ø 40 to 50 mm "X" distance is 1,2 mm.
When ordering give smallest bore size.*



Ø > 50 - Ø 100 mm

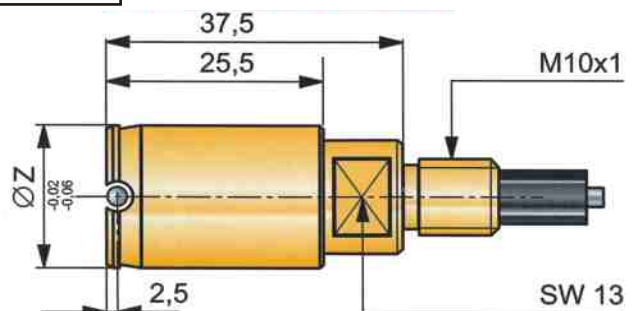
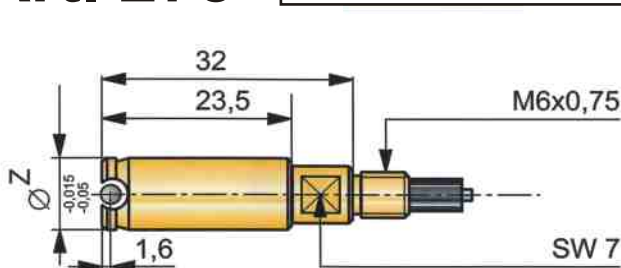
Fori ciechi
Da Ø 50 a 100 mm la distanza "X" è 1,2
In caso d'ordine indicare il Ø inferiore del foro.

*Blind bore -
From diam. Ø 50 to 100 mm "X" distance is 1,2 mm.
When ordering give smallest bore size.*



Ø Z	X	l	L
> 50 - 100	1,2	33,5	42,5
> 100	quotati a richiesta		

Art. 278 Ø 6 - Ø 20 mm / Ø > 15 mm

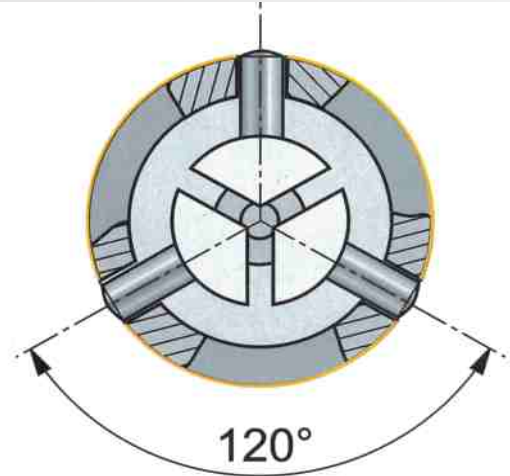


Art. 280

VERSIONE A 3 PUNTE - 3-POINT VERSION

I tamponi a 3 punte sono basati su una nuova tecnologia: permettono una misura REALE in tre punti e sono protetti da un brevetto internazionale. I tamponi a 3 punte sono usati principalmente per la misurazione di \varnothing con foratura trilobata che non possono essere normalmente misurati con i tamponi a due punte. Fornito di tre tastatori individuali a 120°

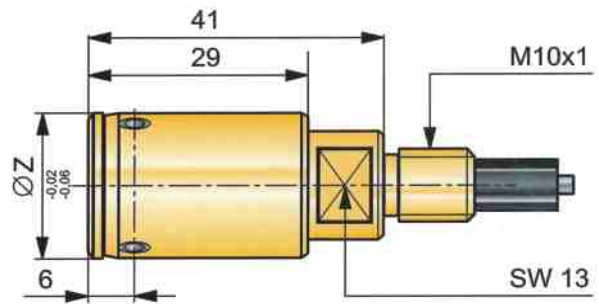
3-point are based on the latest technology. 3-p plug design is unique and true 3-point measurement, and registered (applied for) under an international patented. 3-point are used mainly to measure trilobing which cannot be measured with 2-point plugs.



$\varnothing > 15 - \varnothing 40 \text{ mm}$

Filettatura M10x1
Capacità di misura standard 0,2 mm
In caso d'ordine indicare il \varnothing inferiore del foro.

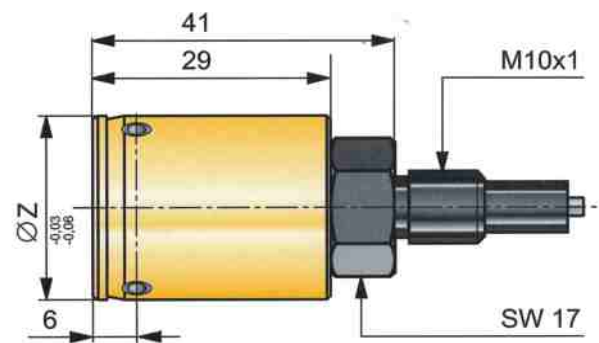
*Whit thread M10x1
Standard measuring range is 0,2 mm
When ordering give smallest bore size.*



$\varnothing > 40 - \varnothing 50 \text{ mm}$

Filettatura M10x1
Capacità di misura standard 0,2 mm
In caso d'ordine indicare il \varnothing inferiore del foro.

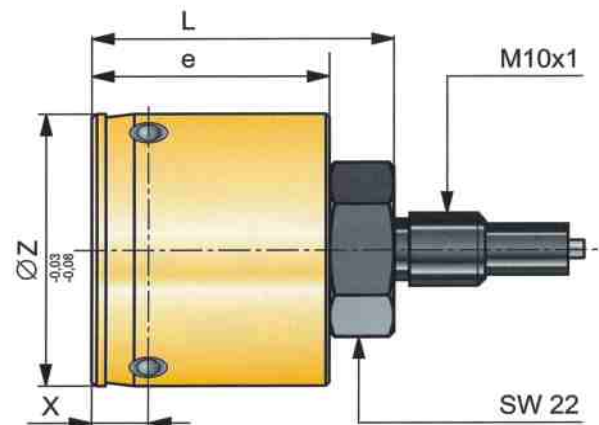
*Whit thread M10x1
Standard measuring range is 0,2 mm
When ordering give smallest bore size.*



$\varnothing > 50 - \varnothing 100 \text{ mm}$

Filettatura M10x1
Capacità di misura standard 0,2 mm
In caso d'ordine indicare il \varnothing inferiore del foro.

*Whit thread M10x1
Standard measuring range is 0,2 mm
When ordering give smallest bore size.*



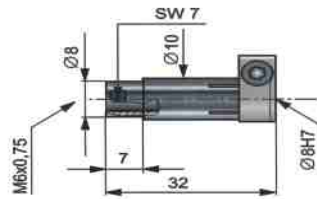
$\varnothing Z$	X	l	L
> 50 - 100	7,5	33,5	42,5
> 100 - 280	quotati a richiesta		

Art. 285 IMPUGNATURA STANDARD PER COMPARATORE - DIAL GAUGE HOLDERS

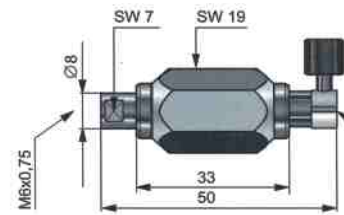
COD. 01

Supporto standard per comparatore
Versione corta

Standard holder for our dial gauges.
Short version



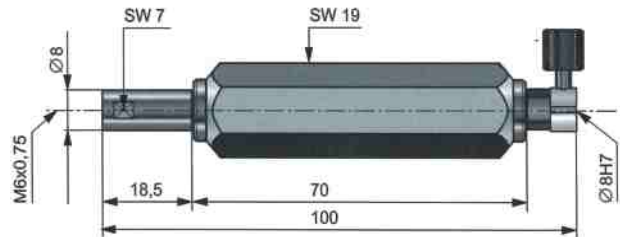
COD. 02



COD. 03

Supporto standard per comparatore
Versione lunga

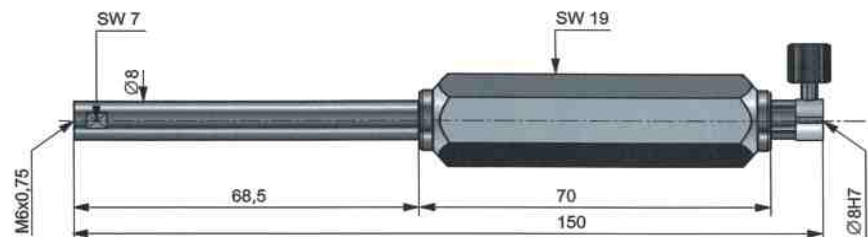
Standard holder for our dial gauges.



COD. 04

Supporti standard per comparatore
Versione lunga

Standard holder for our dial gauges.
Long version

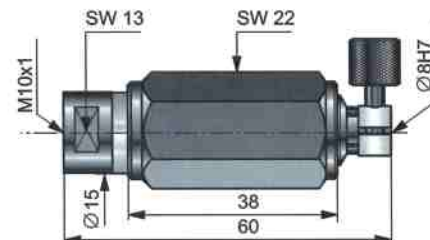


IMPUGNATURA STANDARD PER COMPARATORE - DIAL GAUGE HOLDER

COD. 05

Impugnatura standard per comparatore
Versione corta

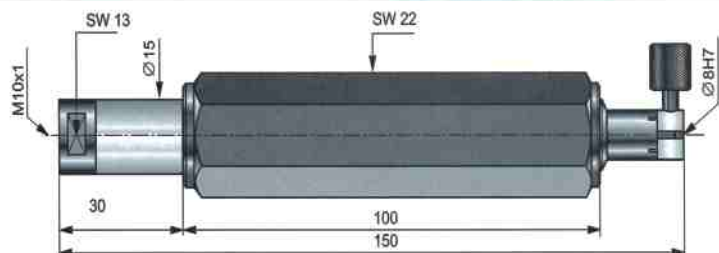
Standard holder for our dial gauges.
Short version



COD. 06

Impugnatura standard per comparatore
Versione lunga

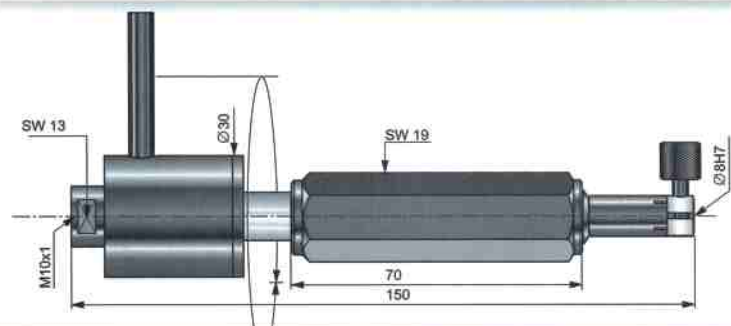
Standard holder for our dial gauges.
Long version



COD. 07

Impugnatura rotante
Impugnatura speciale per la misura della concentricità di un asse. Dove i componenti siano fissi, scivolosi o pesanti. La testa di misura è rotante.

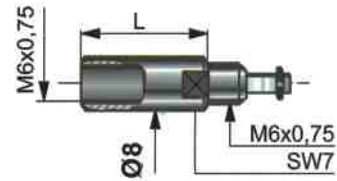
Special holder for the measurement of roundness with components that are fixed, clamped or heavy. The gauge head can be rotated.



Art. 286 PROLUNGHE - DEPTH EXTENSION

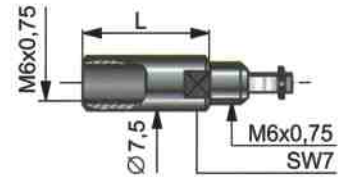
Prolunghe per profondità da 20 a 250 mm Ø 8 mm

Codice	L	Codice	L
01	20	06	80
02	30	07	100
03	40	08	125
04	50	09	150
05	65	10	250



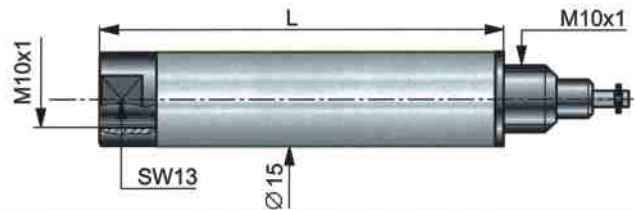
Prolunghe per profondità da 20 a 65 mm Ø 7,5 mm

Codice	L	Ø
11	20	7,5
12	30	7,5
13	40	7,5
14	50	7,5
15	65	7,5



Prolunghe per profondità da 20 a 250 mm

Codice	L	Codice	L
16	50	20	125
17	65	21	150
18	80	22	250
19	100		



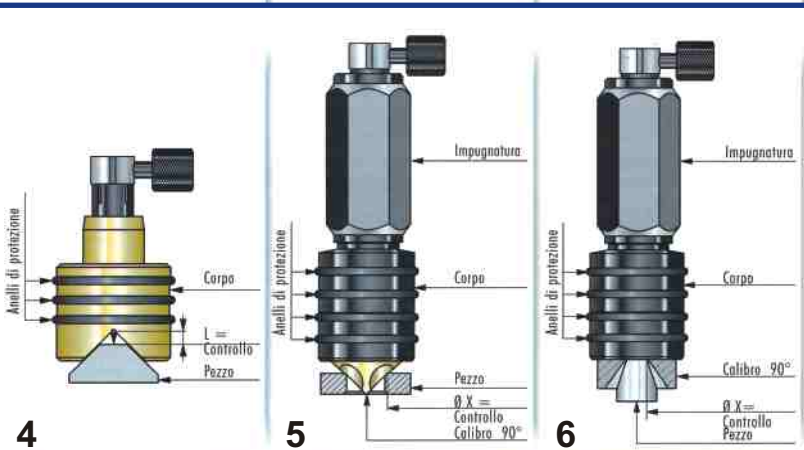
Art. 288 Art. 289 Art. 290 CALIBRI CONTROLLO SMUSSI CHAMFER GAUGES



1 Calibro di misura per smussi a 45° con lettura diretta *Edge gauges used for straight edges, 1-100 dial gauge 1:1 special for internal edges in bores are possible*

2 Calibro di misura per svasature interne con angoli fino a 90° *Internal chamfer gauges used for chamfers in bores 90° gauge with special dial gauge*

3 Calibro di misura per svasature esterne con angoli fino a 90° *External chamfer on shaft ends 90° with special dial gauge*



4 Principio di misura smusso *Measuring principle prism*

5 Principio di misura svasature interne *Measuring principle taper*

6 Principio di misura svasature esterne *Measuring principle cone*

Campo di misura:	Smusso:	Codice:	Campo di misura:	Svasatura interna:	Codice:	Campo di misura:	Svasatura esterna:	Codice:
Ø 0,5 - 10	90°	01	Ø 0,5 - 20	90°	01	Ø 5 - 20	90°	01
			Ø 20 - 40	90°	02	Ø 20 - 40	90°	02
			Ø 40 - 60	90°	03	Ø 40 - 60	90°	03
			Ø > 60	a richiesta		Ø > 60	a richiesta	

Art. 295

Azzeratore di alta precisione per l'azzeramento e la **taratura di alesametri** e micrometri per interni a due punti di contatto.

Per stabilire la quota di azzeramento è necessario frapporre tra la base ed il contatto superiore mobile blocchetti pianparalleli. Lo strumento è predisposto per un campo di utilizzo da 18 a 400 mm. Nella dotazione standard è compresa la colonnina con base, una coppia di contatti in acciaio temprato e lappato e il supporto per alesametri.



***Bore gauge setting instrument**, this instrument offers you the best way to accuracy zero-set your bore gauges and internal micrometers at two contacts. Gauge blocks are used to set the exact reference value. Measuring range 18-400 mm. The setting instrument consists of a stand with double guidance and flat measuring jaw, a couple of hardened steel contacts and one support for bore gauges.*



CODICE
CODE

CAMPO DI MISURA
MEASURING RANGE
(mm)

01

18 - 400

Art. 269

Strumenti a comparatore adatti per il controllo di fori cilindrici determinandone diametro ed errori di forma. I tastatori standard sono dotati di superfici bombate con cromatura dura che semplificano l'introduzione nel foro. Eventuali scanalature e recessi presenti nel foro, non intralciano la misurazione. Il centraggio assiale viene eseguito facendo oscillare pendolarmente l'alesametro. Fornito in astuccio completo di anelli di azzerramento senza comparatore. Possibilità di montaggio di prolunghe per aumentare la profondità. Costruito secondo norma DIN 878.



Comparators suitable for checking cylindrical bores to determine their diameter and errors of shape. The standard tracer points are fitted with convex surfaces in hardened chrome to facilitate insertion into the bore. Any grooves or recesses in the bore will not hamper measurement. Axial centering is achieved by moving the bore gauge from side to side. Supplied in case with setting rings but without dial indicator. Extension can be mounted to increase the depth. Manufactured as per DIN 878.

CODICE CODE	CAMPO MISURA MEASURING RANGE (mm)	PROFONDITA' UTILE USEFUL DEPTH (mm)
01	0,47 – 0,97	1,5 – 3
02	0,95 – 1,55	11
03	1,50 – 3,95	17 – 22
04	3,70 – 9,80	40
05	9,40 – 20,60	50
06	20,40 – 30,60	50
07	28,80 – 41,30	50

Art. 270

Alesametri per piccoli fori con contatti in acciaio temprato. Costruito secondo un meccanismo di trasmissione della corsa di tastatori, a mezzo d'ago in acciaio temprato con rapporto 1:1. Ogiva in acciaio inox intercambiabile, impugnatura isolante. Costruito secondo norma DIN 878. Fornito in astuccio, senza comparatore.

Art.5270 versione con contatti in metallo duro.



Bore gauges with hardened steel contact surfaces for small bores. The travel on the contact surfaces is transmitted via a needle in hardened steel a 1:1 ration.

Interchangeable ogive in hardened steel, heat-insulated handle. Manufactured as per DIN 878, Supplied in case without dial indicator. **Version with contact surfaces in carbide Art. 5270.**

CODICE CODE	CAMPO MISURA MEASURING RANGE (mm)	PROFONDITA' UTILE USEFUL DEPTH (mm)
01	5 – 10	90
02	10 – 20	100

Art. 271

Alesametri d'alta precisione indicati nella rivelazione d'ovalizzazioni e conicità. Particolarmente curati nella trasmissione del movimento. Contatti in acciaio temprato. Corpo in acciaio cromato con impugnatura isolante. Costruito secondo norma DIN 878. Fornito in astuccio, senza comparatore. **Art. 5271 versione con contatti in metallo duro.**



High precision bore gauges suitable for measuring ovality and taper of bores. Good transmission of movement. Contact points in hardened steel. Body in chromed steel with heat-insulated grip. Manufactured as per DIN 878. Supplied in case without dial indicator. Available upon requirement: **Art. 5271 version with carbide contact points.**

CODICE CODE	CAMPO MISURA MEASURING RANGE (mm)	PROFONDITA' UTILE USEFUL DEPTH (mm)
01	15 – 35	175
02	30 – 100	250
03	50 – 160	250
04	50 – 210	380
05	100 – 300	350
06	100 – 500	650
07	190 – 1000	650

Art. 272

Alesametri serie corta d'alta precisione indicati nella rivelazione d'ovalizzazioni e conicità. Particolarmente curati nella trasmissione del movimento. Contatti in acciaio temprato. Corpo in acciaio cromato con impugnatura isolante. Costruito secondo norma DIN 878. Fornito in astuccio, senza comparatore. **Art. 5272 versione con contatti in metallo duro.**



Range of shorter bore gauges with contact points in hardened steel. Body in chromed steel with heat-insulated grip. Manufactured as per DIN 878. Supplied in case without dial indicator. **Art. 5272 version with carbide contact points.**

CODICE CODE	CAMPO MISURA MEASURING RANGE (mm)	PROFONDITA' UTILE USEFUL DEPTH (mm)
01	15 – 35	50
02	30 – 100	80
03	50 – 160	80

Art. 273

Alesametri con gambo a squadra adatti per la misurazione di cilindri e sedi di cuscinetti in posizioni ortogonali rispetto all'asse dello strumento. Contatti in acciaio temprato. Corpo in acciaio cromato, impugnatura isolante. Costruito secondo norma DIN 878. Fornito in astuccio, senza comparatore. **Art. 5273 versione con contatti in metallo duro.**



Right-angled bore gauges suitable for measuring cylinders and bearing seatings square to the axis of the instrument. Contact points in hardened steel. Body in chromed steel with heat-insulated grip. Manufactured as per DIN 878. Supplied in case without dial indicator. **Art. 5273 version with carbide contact points.**

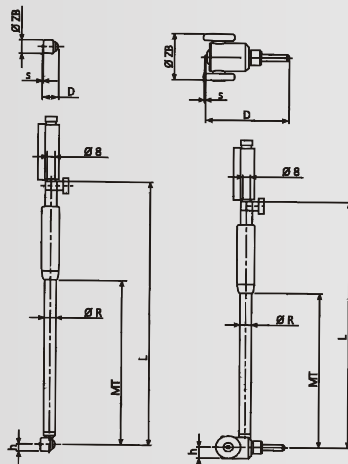
CODICE CODE	CAMPO MISURA MEASURING RANGE (mm)	PROFONDITA' UTILE USEFUL DEPTH (mm)
01	30 – 100	250 x 60
02	50 – 160	250 x 60

Art. 275

Strumento di misura di precisione per interni, per la sua accurata e solida struttura, lo strumento è indicato per l'utilizzo in sala metrologica, per processi produttivi, così come per controlli durante la lavorazione e controlli finali. Pezzi singoli così come prodotti in serie, possono essere controllati efficientemente. L'utilizzo è semplice e non richiede una speciale attenzione. Quando si fa oscillare lo strumento nella direzione dell'asse di misura, il punto con il valore minimo viene automaticamente indicato e può essere visto nel cambio di direzione della lancetta del comparatore. Possono essere utilizzati comparatori meccanici e digitali (consigliati con indicatori min./max.) E sonde elettroniche con attacco da diametro 8 h6. Viene assicurato il servizio di riparazioni e ricambi. Fornitura standard: corpo strumento con impugnatura isolante, spine di precisione in acciaio e rondelle incrementali. Forniti in confezione legno senza comparatore e senza anelli di azzeramento.



Due to its universal and rugged construction, the rabito is suited for the use in the precision room, in the product as well as in the incoming and final inspection. Single work pieces as well as series products can be checked efficiently. The handling is easy and requires no special skill. When oscillating the measuring instrument in the direction of the measuring axis, the point with the minimum value is automatically passed through, which can be seen on the direction change of the pointer on the dial. Mechanical and digital dial gauges (ideally with min/max storage) and electronic probes with clamping $\varnothing 8$ h6 can be used. The well proven repair and spare parts service is also ensured. Instruments holder with steel measuring pins and increment washers in wooden box, without indicating unit, without master setting rings.



CODICE / CODE	01	02	03
CAMPO DI MISURA D APPLICATION RANGE D	(mm)	(mm)	(mm)
DA / FROM	18	35	50
A / TO	35	60	150

Corsa s Travel s	1,3	1,4	1,4
Profondità di misura MT Meas. Depth MT	176	178	178
Lunghezza totale L Total length L	284	286	286
Diametro tubo R Tube-Ø R	12	12	12
Distanza frontale h Front distance h	7,25	10,5	13
Larghezza centraggio ZB Centring width ZB	14,5	28	43
Numero spine di precisione No. Of meas. pins	9	6	11
Numero di rondelle incrementali No. Of increment washers	2	3	3

Art. 300

Comparatore antiurto a tenuta stagna.

Con protezioni d'isolamento nei punti più delicati per evitare la penetrazione d'acqua e polvere. Ha un soffietto che protegge l'asta di scorrimento e la cremagliera, l'isolamento nella parte superiore è garantito da un cappuccio di protezione, le parti anteriori e posteriori del quadrante sono protette da più guarnizioni e la speciale forma della ghiera del quadrante ne garantisce la massima protezione. Ghiera rotante con indicatori di tolleranza. Costruito secondo norma DIN 878. Fornito in astuccio.

Shockproof and waterproof dial indicator. Insulation against water and dust in the most delicate areas. Rubber casing to protect the spindle and rack. The upper part of the dial indicator is insulated by a protective cap. The front and back of the dial face are protected by seals while the special shape of the locking ring ensures maximum protection. Rotating bezel with tolerance markers. Manufactured as per DIN 878. Supplied in case.



CODICE CODE	LETTURA READING (mm)	CORSA RANGE (mm)	Ø ESTERNO EXTERNAL Ø (mm)
00	0,01	5	40
01	0,01	10	58
02	0,01	30	58

Art. 302

Comparatore senza possibilità di errore di lettura, antiurto con fuori corsa. Per la sua alta classe di protezione il comparatore garantisce una durata d'utilizzo estremamente lunga. Gli urti subiti dal tastatore non sono trasmessi ai meccanismi interni. Il comparatore è robusto e la sua precisione è praticamente priva di variazioni nel tempo. Tastatore e gambo di fissaggio in resistente acciaio inox.

Error free dial gauge, shockproof, with overtravel. Due to its high-class compact protection the safety dial gauge offers an extremely long service life. A gear rack sleeve covering the length of the spindle is arranged and sprung in such a way that the shocks against the measuring insert are not transferred to the measuring gear. The dial gauge is robust in operation. Its precision is maintained with practically no limitations. Spindle and stem are made in resistant stainless steel.



CODICE CODE	LETTURA READING (mm)	CORSA RANGE (mm)	Ø ESTERNO EXTERNAL Ø (mm)
01	0,01	0,8	40
02	0,01	0,8	58
03	0,001	0,8	40
04	0,001	0,8	58

Art. 301

Comparatore antiurto con meccanismi di trasmissione di nuova tecnologia. I colpi subiti dal tastatore non sono trasmessi ai meccanismi interni così che la precisione rimane costante. Ghiera rotante con indicatori di tolleranza. Costruito secondo norma DIN 878. Fornito in astuccio. Contatto in rubino.

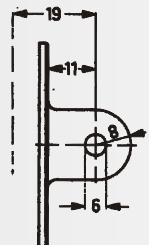


Shockproof dial indicator with advanced technology transmission mechanism. Shocks received by the probe are not transmitted to the internal mechanisms so that precision remains constant. Rotating bezel with tolerance markers. Manufactured as per DIN 878. Supplied in case. Rubin contact.

CODICE CODE	LETTURA READING (mm)	CORSA RANGE (mm)	Ø ESTERNO EXTERNAL Ø (mm)
01	0,01	0-5	40
02	0,01	0-10	58

Art. 303

Comparatore serie officina. Cassa in acciaio. Ghiera rotante con indicatori di tolleranza e fermo antivibrazioni. Pomolo godronato superiore per aggiustamento fine della lancetta. Costruito secondo norma DIN 878. Fornito in astuccio. Cod 02 con attacco posteriore ad orecchietta.



Cod. 02

Workshop dial indicator. Case in steel. Rotating bezel with tolerance markers and anti-vibration protection. Knurled button for fine adjustment of the indicator. Manufactured as per DIN 878. Supplied in case. Code 02 with vertical lug back.

CODICE CODE	LETTURA READING (mm)	CORSA RANGE (mm)	Ø ESTERNO EXTERNAL Ø (mm)
01	0,01	0 - 10	60
02	0,01	0 - 10	60

Art. 304

Comparatore antiurto a corsa **decimale** con meccanismi di trasmissione di nuova tecnologia. I colpi subiti dal tastatore non sono trasmessi a meccanismi interni, così che la precisione rimane costante. Ghiera rotante con indicatori di tolleranza. Costruito secondo norma DIN 878. Fornito in astuccio.



Shockproof, decimal dial indicator with advanced technology transmission mechanism. Shocks received by the probe are not transmitted to the internal mechanisms so that precision remains constant. Rotating bezel with tolerance markers. Manufactured as per DIN 878. Supplied in case.

CODICE CODE	LETTURA READING (mm)	CORSA RANGE (mm)	Ø ESTERNO EXTERNAL Ø (mm)
00	0,1	5	40
01	0,1	10	58
02	0,1	20	58
03	0,1	30	58
04	0,1	50	58

Art. 305

Comparatore antiurto **corsa lunga** di costruzione robusta per garantire la costante precisione su tutta la lunghezza della corsa. I meccanismi interni sono tra di loro isolati per evitare eventuali colpi subiti dal tastatore. Ghiera girevole con indicatori di tolleranza. Costruito secondo norma DIN 878. Fornito in astuccio.



Shockproof, long range dial indicator. Sturdy construction ensures constant precision across the whole measurement range. Internal mechanisms are insulated separately to protect against shocks received by the probe. Rotating bezel with tolerance markers. Manufactured as per DIN 878. Supplied in case.

CODICE CODE	LETTURA READING (mm)	CORSA RANGE (mm)	Ø ESTERNO EXTERNAL Ø (mm)
01	0,01	30	58
02	0,01	50	58
03	0,01	80	58
04	0,01	100	80

Art. 308

Comparatore antiurto con **corsa antioraria** con meccanismi di trasmissione di nuova tecnologia. I colpi subiti dal tastatore, non sono trasmessi a meccanismi interni cosicché la precisione rimane costante. Ghiera rotante con indicatori di tolleranza. Costruito secondo norma DIN 878. Fornito in astuccio.



Shockproof dial indicator with anticlockwise dial. Advanced technology transmission mechanisms. Shocks received by the probe are not transmitted to the internal mechanisms so that precision remains constant. Rotating bezel with tolerance markers. Manufactured as per DIN 878. Supplied in case.

CODICE CODE	LETTURA READING (mm)	CORSA RANGE (mm)	Ø ESTERNO EXTERNAL Ø (mm)
01	0,01	10	58
02	0,01	30	58

Art. 309

Comparatore antiurto, entrambe le **lancette** sono **concentriche** nel comparatore. Questo permette una chiara lettura. Costruito secondo norma DIN 878.



Both pointers are concentrically arranged on the dial gauge shockproof dial indicator. This allows particularly clear reading. Manufactured as per DIN 878.

CODICE CODE	LETTURA READING (mm)	CORSA RANGE (mm)	Ø ESTERNO EXTERNAL Ø (mm)
01	0,01	10	58

Art. 311

Il **comparatore verticale** antiurto può essere fissato con l'attacco standard da Ø 8 mm h6 oppure con l'estremità cilindrica della scocca da Ø 28 mm h6. Tastatore ed attacco in resistente acciaio inox. Costruito secondo norma DIN 878.



Dial gauge with back plunger can be held either on the standard 8 mm h6 stem or on the 28 mm diameter spigot. Splindle and stem are made of resistant stainless steel.

CODICE CODE	LETTURA READING (mm)	CORSA RANGE (mm)	Ø ESTERNO EXTERNAL Ø (mm)
01	0,01	3	40
02	0,01	5	40
03	0,01	3	58
04	0,01	5	58

Art. 314

Comparatore antiurto con **quadrante grande**. La costruzione robusta garantisce la precisione costante su tutta la lunghezza della corsa. I meccanismi interni sono tra di loro isolati per evitare eventuali colpi. Ghiera girevole. Costruito secondo norma DIN 878.



Shockproof dial indicator with big dial. Robust metal housing and construction, assure the accuracy on all range. Insulated internal mechanisms to avoid shocks. The bezel together with the outer dial can be rotated to set zero in any position. Manufactured as per DIN 878.

CODICE CODE	LETTURA READING (mm)	CORSA RANGE (mm)	Ø ESTERNO EXTERNAL Ø (mm)
01	0,01	10	80
02	0,01	10	100
03	0,01	50	80
04	0,01	30	100
05	0,01	50	100

Art. 312

Comparatore millesimale d'alta precisione con cappuccio di protezione, a forma di mezzaluna con **zero centrale**. Tutto il comparatore è antiurto. Le parti in movimento sono montate su cuscinetti a sfera, questo garantisce una grande sensibilità e un tempo di reazione minimo. Il bottone superiore permette la regolazione della lancetta in qualsiasi posizione. Dotato d'indici di tolleranza e cavetto di sollevamento. Costruito secondo norma DIN 879. Fornito in astuccio.



High precision dial indicator with measurement to 0,001 mm with protective cap. Entirely shockproof. Moving parts are mounted on ball-bearings for sensitivity and a minimal response time. The upper button allows adjustment of the indicator in any position. Tolerance markers and lifting cable. Manufactured as per DIN 879. Supplied in case.

CODICE CODE	LETTURA READING (mm)	CORSA RANGE (mm)	Ø ESTERNO EXTERNAL Ø (mm)
01	0,001	±0,050	62

Art. 313

Comparatore millesimale d'alta precisione totalmente antiurto. Il montaggio degli ingranaggi su rubini, garantisce una precisione assoluta. Ghiera quadrante girevole con indici di tolleranza. Costruito secondo norma DIN 879. Fornito in astuccio.

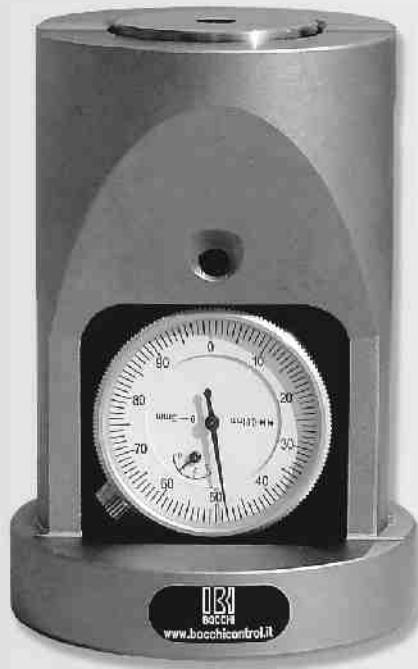


Entirely shockproof, high precision dial indicator with measurement to 0,001 mm. Ruby-mounted gear movements for absolute precision. Rotating bezel with tolerance markers. Manufactured as per DIN 879.

CODICE CODE	LETTURA READING (mm)	CORSA RANGE (mm)	Ø ESTERNO EXTERNAL Ø (mm)
01	0,001	5	58
02	0,001	1	40

Art. 320

Attrezzo **azzeratore utensili**. E' composto da una parte mobile e una fissa, agendo su quella mobile con l'utensile, si aziona il comparatore che dà la variazione di misura. Adatto su macchine utensili per verificare l'esatta lunghezza dell' utensile rispetto al piano di lavoro. Fornito in astuccio con comparatore.



Setting tool instrument with one fixed and one mobile part. Acting on the mobile part with the tool, the dial indicator gives the measurement variation. Suitable for use on machine tools to check the exact length of the tool compared to the working surface. Supplied in case with dial indicator.

CODICE CODE	ALTEZZA HEIGHT (mm)	DIMENSIONI BASE BASE SIZE (mm)
01	100	Ø 70

Art. 321

Attrezzo per il controllo di profondità. Base in acciaio inox amagnetico. Questa base, corredata di comparatore, permette di rilevare facilmente e rapidamente misure di profondità. Fornito in astuccio con comparatore corsa antioraria. A richiesta è fornibile comparatore digitale.

Art. 322 con base inox temprata.



Non-magnetic stainless steel flat bridge for quick and easy depth measurement. Supplied in case with anticlockwise dial indicator. Available upon requirement: digital indicator. Art. 322 base hardened stainless steel.

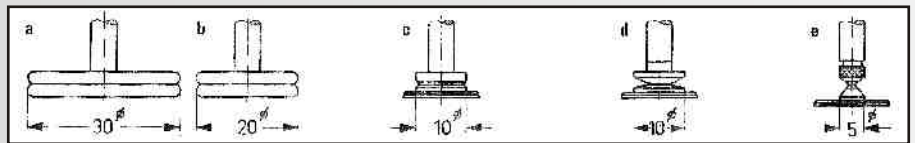
CODICE CODE	LETTURA READING (mm)	CORSA RANGE (mm)	DIMENSIONI BASE BASE SIZE (mm)
01	0,01	0 - 10	120
02	0,01	0 - 30	120
03	0,01	0 - 10	80
04	0,01	0 - 30	80
05	SOLO BASE / ONLY BASE 80 mm		
06	SOLO BASE / ONLY BASE 120 mm		

Art. 615

Misuratore di spessori ricavato da fusione in alluminio che ne garantisce la facilità d'impiego. La lettura è effettuata tramite comparatore. Possibilità di scelta di differenti contatti. Di serie fornito contatto tipo piattello Ø 10 "C". Messa a zero tramite la rotazione della ghiera del comparatore. Fornito in astuccio.



Cod. 05



CODICE CODE	LETTURA READING (mm)	CORSA RANGE (mm)	PROFONDITA' ARCO DEPTH OF ARC (mm)
01	0,01	0 – 10	50
02	0,01	0 – 10	100
03	0,01	0 – 10	200
04	0,01	0 – 30	200
05	0,1	0 – 10	15
06	0,1	0 – 20	50
07	0,1	0 – 50	50
08	0,1	0 – 30	100
09	0,1	0 – 30	200
10	0,1	0 – 30	300

Thickness gauge in cast aluminium for easy use. Dial reading. Different contact points available. Contact "C" are supplied as standard. Set to zero by rotating the dial bezel.

Art. 620

Misuratore di spessori ricavato da fusione in alluminio che ne garantisce la facilità d'impiego. La lettura è effettuata tramite comparatore **digitale**. Possibilità di scelta di differenti contatti. Di serie fornito contatto tipo piattello Ø 10 "C". Messa a zero tramite la rotazione della ghiera del comparatore. Fornito in astuccio.



CODICE CODE	LETTURA READING (mm)	CORSA RANGE (mm)	PROFONDITA' ARCO DEPTH OF ARC (mm)
01	0,01	0 – 10	100
02	0,01	0 – 25	100
03	0,001	0 – 10	50
04	0,001	0 – 25	200

Thickness gauge in cast aluminium for easy use. **Digital reading.** Different contact points available. Contact "C" are supplied as standard. Set to zero by rotating the dial bezel.

Art. 306

Comparatori digitali di altissima qualità. Elettronica digitale Sylvac completa di uscita dati OPTO RS232 (consente il collegamento diretto a PC). Funzioni di "0" - conversione mm/inch - hold (memorizzazione) - REF I/REF II - PRESET - cambio del senso di misura +/- . Quadrante dell'elettronica "standard" di Ø 60 mm, ruotante di 270°, stelo di misurazione in acciaio inox temprato e rettificato, tastino di misura intercambiabile cin filetto M2,5. Gambo di fissaggio Ø 8 h6 in acciaio inox. La versione con lettura 0,001 mm viene fornita con certificato Sylvac, la versione "mini" ha il quadrante dell'elettronica di Ø 42 mm fisso, non ruotante e protezione IP65 (water resistant) e display analogico. **La sigla "P" indica la protezione totale. La sigla "A" indica segnalazione a led min/max toll. La sigla "V" indica versione verticale.**



"S"



"A"



"P"



"V"

WATER RESISTANT

*High quality digital indicators. Sylvac digital electronic components with output OPTO RS232 (enable the direct connection to PC). "0" setting function - mm/inch conversion - hold (memory) - REF I / REF II - PRESET - Change of measuring direction +/- . Standard dial diameter of 60 mm, round of 270°, measuring probe in hardened and ground stainless steel, interchangeable contact point M2,5 thread. Clamping rod Ø 8 h6 in stainless steel. The version with reading 0,001 mm is supplied along with the Sylvac certificate, the "mini" version has the fix dial with diameter of 42 mm with protection IP65 (water resistant). **The sign "P" means a total protection. The sign "A" is for the led tolerance indication min/max. The sign "V" is for the vertical type.***

CODICE CODE	MODELLO MODEL	LETTURA READING (mm)	CORSA RANGE (mm)	ERRORE MAX MAX ERROR (µm)	RIPETIBILITA' REPEATABILITY (µm)	Ø ESTERNO Ø EXTERNAL
01	S	0,01	12,5	10	2	60
02	S	0,001	12,5	5	2	60
03	P	0,001	12,5	5	2	60
04	S	0,01	25	10	2	60
05	S	0,001	25	5	2	60
06	P	0,001	25	5	2	60
07	S	0,01	50	20	2	60
08	S	0,001	50	7	2	60
09	S	0,01	100	20	2	60
10	S	0,001	100	8	2	60
11	S	0,01	150	20	2	60
12	S	0,001	150	9	2	60
13	MINI	0,01	12,5	10	5	42
14	MINI P	0,01	12,5	10	5	42
15	MINI	0,001	12,5	5	2	42
16	MINI P	0,001	12,5	5	2	42
17	A	0,001	12,5	5	2	60
18	A	0,001	25	5	2	60
19	V	0,01	5	10	2	42
20	V	0,01	5	5	2	42
21	LEVA ALZACOMPARATORE / LIFTING DEVICES					
22	CAVO / CONNECTING CABLE					

Art. 325

Comparatore digitale serie officina.
 Display a cristalli liquidi con cifre aventi altezza 8,5 mm. Conversione mm/inch. Azzeramento in qualsiasi punto. Asta in acciaio inox temperato e rettificato. Tastatore intercambiabile in metallo duro con filetto da M2,5. Fissaggio su gambo diametro 8-h6. Alimentato con una batteria al litio. Dotato di numero di matricola. Costruito secondo norme interne. Fornito in astuccio.

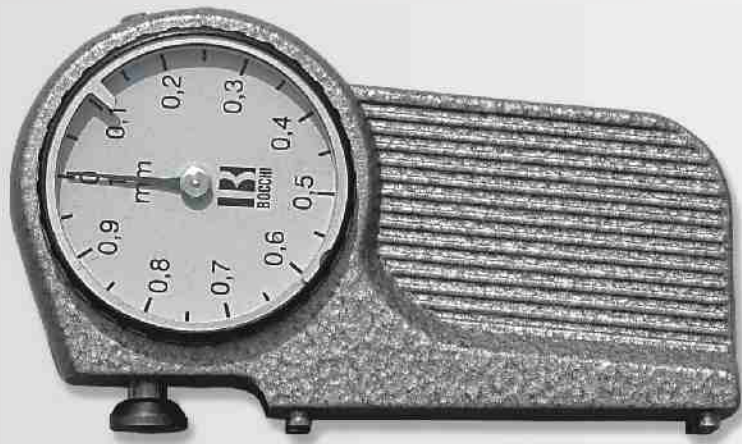


Workshop digital indicator. Digital display LCD, height of digits 8,5 mm. Mm/inch conversion. Setting to zero in any position. Measuring pin in hardened and ground stainless steel. Clamping: Stem $\varnothing 8 - h6$ in hardened and ground stainless steel. Interchangeable contact point M2,5. Powered with one battery. With serial number. Manufactured as per internal rule. Supplied in case.

CODICE CODE	LETTURA READING (mm)	CORSA RANGE (mm)	\varnothing ESTERNO EXTERNAL \varnothing (mm)
01	0,01	12	60
02	0,01	25	60
03	0,001	12	60
04	0,001	25	60

Art. 307

Stradaseghe. Questo strumento a lettura bilaterale permette la misura dei denti di seghe circolari ed alternative. Contatti in metallo duro. Fornito in astuccio.



Saw setting dial indicator. Two-sided readout allows measurement of teeth of circular and other saws. Flat contact surfaces in hard metal. Supplied in case.

CODICE CODE	LETTURA READING (mm)	CORSA RANGE (mm)
01	0,1	2

Art. 310

Tastatore a leva serie officina. Inversione automatica del senso di misurazione del tastatore senza modifica del senso di rotazione della lancetta. Fornito di tre guide per il fissaggio su attacchi porta comparatore per una maggiore versatilità dello strumento. Completo di sfera da Ø 2 mm e attacco di fissaggio Ø 8 mm. Lunghezza tastatore 12 mm con filetto M1,2. Costruito secondo norma DIN 2270 forma A. Fornito in astuccio.

Workshop test indicator. Ruby-mounted gear movements give maximum precision but the test indicator is also shockproof. Automatic inversion of the direction of measurement without a switch to anticlockwise direction of the indicator. Supplied with three guides for attachment to comparator holders for greater versatility. Complete with Ø 2 ball probe tip and Ø 8 connector. Length of probe 12 mm. Manufactured as per DIN 2270 form A. Supplied in case.



CODICE CODE	LETTURA READING (mm)	CORSA RANGE (mm)	QUADRANTE LETT. DIAL READING	Ø ESTERNO EXTERNAL Ø (mm)	LUNGH. TASTATORE LENGTH OF PROBE (mm)
01	0,01	0,8	0-40-0	32	12
02	TASTATORE RICAMBIO / SPARE PART PROBE Ø 2x12				

Art. 315

Tastatore a leva serie extra. Inversione automatica del senso di misurazione del tastatore senza modifica del senso di rotazione della lancetta. Fornito di tre guide per il fissaggio su attacchi porta comparatore per una maggiore versatilità dello strumento. Completo di sfera da Ø 2 mm e attacco di fissaggio Ø 8 mm. con filetto M1,6. Costruito secondo norma DIN 2270 forma A. Fornito in astuccio.



Test indicator. Ruby-mounted gear movements give maximum precision but the test indicator is also shockproof. Automatic inversion of the direction of measurement without a switch to anticlockwise direction of the indicator. Supplied with three guides for attachment to comparator holders for greater versatility. Complete with Ø 2 mm ball probe tip and Ø 8 mm connector. Manufactured as per DIN 2270 form A. Supplied in case. .

CODICE CODE	LETTURA READING (mm)	CORSA RANGE (mm)	QUADRANTE LETT. DIAL READING	Ø ESTERNO EXTERNAL Ø (mm)	LUNGH. TASTATORE LENGTH OF PROBE (mm)
01	0,01	0,8	0-40-0	32	12
02	0,01	0,8	0-40-0	40	12
03	0,002	0,2	0-100-0	32	12
04	0,002	0,2	0-100-0	40	12
05	0,01	0,5	0-25-0	32	35
06	0,01	0,5	0-25-0	40	35
07	0,001	0,2	0-100-0	40	12

Art. 316

Tastatore a leva. Inversione automatica del senso di misurazione del tastatore senza modifica del senso di rotazione della lancetta. Fornito di tre guide per il fissaggio su attacchi porta comparatore per una maggiore versatilità dello strumento. Completo di sfera da Ø 2 mm e attacco di fissaggio Ø 8 mm. con filetto M1,6. Costruito secondo norma DIN 2270 forma B. Fornito in astuccio.



Test indicator. Ruby-mounted gear movements give maximum precision but the test indicator is also shockproof. Automatic inversion of the direction of measurement without a switch to anticlockwise direction of the indicator. Supplied with three guides for attachment to comparator holders for greater versatility. Complete with Ø 2 mm ball probe tip and Ø 8 mm connector. Manufactured as per DIN 2270 form B. Supplied in case.

CODICE CODE	LETTURA READING (mm)	CORSA RANGE (mm)	QUADRANTE LETT. DIAL READING	Ø ESTERNO EXTERNAL Ø (mm)	LUNGH. TASTATORE LENGTH OF PROBE (mm)
01	0,01	0,8	0-40-0	32	12
02	0,01	0,8	0-40-0	40	12
03	0,002	0,2	0-100-0	32	12
04	0,002	0,2	0-100-0	40	12
05	0,01	0,5	0-25-0	32	35
06	0,01	0,5	0-25-0	40	35
07	0,001	0,2	0-100-0	40	12

Art. 317

Tastatore a leva serie extra. Inversione automatica del senso di misurazione del tastatore senza modifica del senso di rotazione della lancetta. Fornito di tre guide per il fissaggio su attacchi porta comparatore per una maggiore versatilità dello strumento. Completo di sfera da Ø 2 mm e attacco di fissaggio Ø 8 mm. con filetto M1,6. Costruito secondo norma DIN 2270 forma C. Fornito in astuccio.



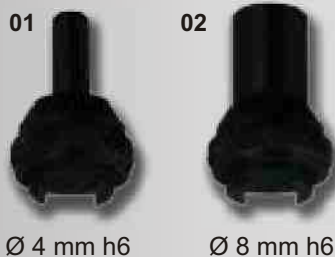
Test indicator. Ruby-mounted gear movements give maximum precision but the test indicator is also shockproof. Automatic inversion of the direction of measurement without a switch to anticlockwise direction of the indicator. Supplied with three guides for attachment to comparator holders for greater versatility. Complete with Ø 2 mm ball probe tip and Ø 8 mm connector. Manufactured as per DIN 2270 form C. Supplied in case. .

CODICE CODE	LETTURA READING (mm)	CORSA RANGE (mm)	QUADRANTE LETT. DIAL READING	Ø ESTERNO EXTERNAL Ø (mm)	LUNGH. TASTATORE LENGTH OF PROBE (mm)
01	0,01	0,8	0-40-0	32	12
02	0,01	0,8	0-40-0	40	12
03	0,002	0,2	0-100-0	32	12
04	0,002	0,2	0-100-0	40	12
05	0,01	0,5	0-25-0	32	35
06	0,01	0,5	0-25-0	40	35
07	0,001	0,2	0-100-0	40	12

Art. 318

ACCESSORI PER TASTATORI ACCESSORIES FOR METRIC DIAL TEST INDICATORS

ATTACCO PER TASTATORI
STEMS WITH DOVETAIL



Ø 4 mm h6 Ø 8 mm h6

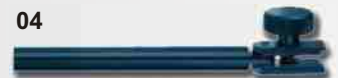


SUPPORTO CENTRATORE
CENTERING HOLDER

STELO Ø 8 mm h6 CON FORO Ø 4 mm H7 ED ATTACCO PER TASTATORE. IN AGGIUNTA FORO Ø 8 mm H7.
STEM Ø 8 mm h6 WITH MOUNTING BORE Ø 4 mm H7 AND DOVETAIL CLAMP. ADDITIONAL MOUNTING BORE Ø 8 mm H7.

SUPPORTO TONDO
ROUND HOLDER

Ø 8 mm x 90 mm CON FORO Ø 8 mm H7 ED ATTACCO PER TASTATORE Ø 8 mm x 90 mm WITH MOUNTING BORE Ø 8 mm H7 AND DOVETAIL CLAMP



SUPPORTO QUADRO
SQUARE HOLDER

6x12x80 mm CON FORO Ø 4 mm H7 E Ø 8 mm H7 ED ATTACCO PER TASTATORE 6x12x80 mm WITH MOUNTING BORE Ø 4 mm H7 AND Ø 8 mm H7 AND DOVETAIL CLAMP



CHIAVE
SPANNER



CONTATTI PER TASTATORI CON
ATTACCO FILETTATO M1,6
LUNGHEZZA 12 mm
CONTACT POINTS THREAD M 1,6
LENGTH 12 mm



CONTATTI PER TASTATORI CON
ATTACCO FILETTATO M1,6
LUNGHEZZA 35 mm
CONTACT POINTS THREAD M 1,6
LENGTH 35 mm



Art. 319

Tastatori a leva digitale ed analogico. Elettronica digitale Sylvac completa di uscita dati OPTO RS232 (consente il collegamento diretto a Pc). Funzioni di "0" - conversione mm/inch - cambiamento di lettura - selezione Min/Max. Quadrante dell'elettronica Ø44 mm con quadrante girevole a 360°. Palpatore con sfera in metallo duro da Ø 2 mm, orientabile a 270°. Fornito con un attacco Ø 8 mm. Elettronica resistente all'acqua con protezione IP65.



WATER RESISTANT

Digital test indicator. Sylvac digital electronic components with out-put OPTO RS232 (enable the direct connection to PC). "0" setting function - mm/inch conversion - change of reading - Min/Max selection. Dial diameter of 44 mm, round of 360°. Test lever with carbide ball Ø 2 mm adjustable at 270°. Supplied with clamping of Ø 8 mm. Protection IP 65.

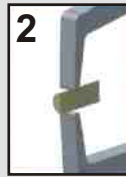
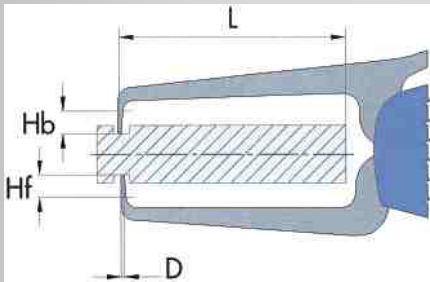
CODICE CODE	LETTURA READING (mm)	CORSA RANGE (mm)	LUNGHEZZA TAST. PROBE LENGTH (mm)	FORZA MISURA NEWTON MEASURING POWER NEWTON
01	0,001	0,8	12,5	0,13
02	0,001	0,5	36,5	0,07

Art. 330

Misuratore rapido per esterni. Consente la misurazione di diametri, spessori di pareti e cave esterne. Tastatori a forma di coltello. Movimento di trasmissione tramite filo d'acciaio che garantisce una misura esatta e durevole nel tempo. Fornito in astuccio.



Quick thickness gauge for external measurements, wall thickness and external grooves. Knife points. Transmission of thickness value via steel wire. Supplied in case.



CODICE CODE	CAMPO RANGE (mm)	Dif. Misura Dif. Range (mm)	Campo AZB Range AZB (mm)	Letture Redout (mm)	Errore G Error G (mm)	Ripetibilità Repeability (mm)	Forza Force (N)	Peso Weight (g)	Prof. L Depth L (mm)	Protezione Protection	Mis. HB HB (mm)	Mis. HF HF (mm)	Contatti D Contact D (mm)	Figura Picture	Elet. E Mec. M
01	0-40	40	0,0-41,0	0,020	0,040	0,020	1,0-1,5	380	115	IP63	22	22	Sfera Ø 3,0	1	E
02	0-40	40	0,0-41,0	0,020	0,040	0,020	1,0-1,5	380	115	IP63	22	18	Tagl. R 0,75	2	E
03	0-50	50	0,0-50,5	0,050	0,050	0,025	1,2-1,8	560	170	-	32	32	Sfera Ø 2,0	1	M
04	0-50	50	0,0-50,5	0,050	0,075	0,025	1,2-1,8	560	170	-	82	32	Sfera Ø 2,0	1	M
05	0-50	50	0,0-50,5	0,050	0,050	0,050	1,2-1,8	560	170	-	32	32	Tagl. R 0,75	2	M
06	0-50	50	0,0-50,5	0,050	0,075	0,050	1,2-1,8	600	170	-	82	132	Sfera Ø 2,0	1	M
07	0-50	50	0,0-50,5	0,050?	0,075	0,050	1,2-1,8	580	170	-	82	82	Sfera Ø 2,0	1	M
08	0-50	50	0,0-50,5	0,050	0,075	0,025	1,2-1,8	600	170	-	32	132	Sfera Ø 2,0	1	M
09	0-50	50	0,0-50,5	0,050	0,075	0,075	1,2-1,8	580	170	-	32	82	Sfera Ø 2,0	1	M
10	0-50	50	0,0-50,5	0,1	0,150	0,025	1,5-2,5	1600	230	-	32	32	Sfera Ø 5,0	3	M
11	50-100	50	49,5-100,5	0,050	0,075	0,050	1,2-1,8	580	170	-	32	82	Sfera Ø 2,0	4	M
12	50-100	50	49,5-100,5	0,050	0,075	0,075	1,2-1,8	600	170	-	32	82	Sfera Ø 2,0	4	M
13	0-100	100	0-102	0,100	0,150	0,150	1,5-2,5	680	368	-	32	32	Sfera Ø 5,0	5	M
14	0-100	100	0-102	0,100	0,300	0,150	1,5-2,5	2000	530	-	32	32	Sfera Ø 5,0	5	M
15	0-100	100	0-102	0,100	0,300	0,150	1,5-2,5	2300	530	-	32	132	Sfera Ø 5,0	5	M
16	0-150	50	99,5-150,5	0,050	0,075	0,050	1,2-1,8	600	170	-	32	32	Sfera Ø 2,0	4	M
17	0-200	200	0-20	0,200	0,400	0,200	1,0-2,0	3000	725	-	100	100	Emisf. SR20	6	M

Art. 331

Misuratore rapido per interni. Consente la misurazione di diametri, cave e gole interne. Movimento di trasmissione tramite filo d'acciaio che garantisce una misura esatta e durevole nel tempo. Fornito in astuccio.

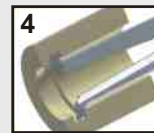
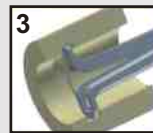
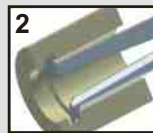
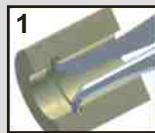
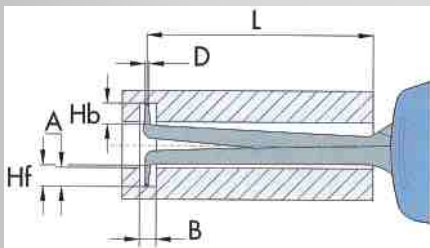


M

Quick thickness gauge for internal diameters and internal grooves. Transmission of thickness value via steel wire. Supplied in case.



E

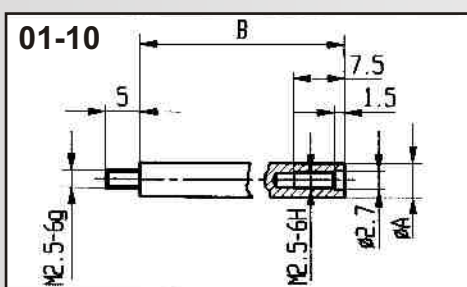
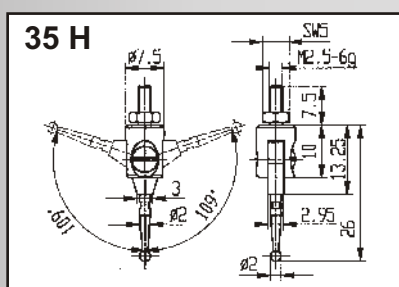


CODICE CODE	CAMPO RANGE (mm)	Dif. Misura Dif. Range (mm)	Campo AZB Range AZB (mm)	Letture Redout (mm)	Errore G Error G (mm)	Ripetibilità Repeability (mm)	Forza Force (N)	Peso Weight (g)	Prof. L Depth L (mm)	Prof. A Depth A (mm)	Larg. B Size B (mm)	Protezione Protection	Mis. HB HB (mm)	Mis. HF HF (mm)	Contatti D Contact D (mm)	Figura Picture	Elet. E Mec. M
01	2,5-7,5	5	2,3-7,8	0,005	0,015	0,005	1,2-1,7	12	10	0,7	0,6	-	0,9	0,9	Tagl. R 0,1	1	M
02	2,5-12,5	10	2,3-13,0	0,005	0,015	0,015	0,7-1,2	270	10	0,7	0,6	IP63	0,9	0,9	Tagl. R 0,1	1	E
03	5-10	5	4,7-10,3	0,005	0,015	0,005	1,0-2,0	120	22	1,8	1,4	-	2,2	2,2	Sfera Ø 0,6	2	M
04	5-15	10	4,7-15,5	0,010	0,020	0,005	0,9-2,0	140	23	1,7	1,1	-	2,3	2,3	Sfera Ø 0,6	2	M
05	5-25	20	4,8-25,5	0,010	0,020	0,020	0,9-1,4	290	22	2,2	1,8	IP63	2,3	2,3	Sfera Ø 0,6	2	E
06	10-20	10	9,5-20,5	0,010	0,020	0,005	0,9-2,0	140	56	4,5	2	-	5,3	5,3	Sfera Ø 1,0	3	M
07	10-30	20	9,8-30,5	0,010	0,030	0,010	0,9-1,5	240	80	4,5	1,8	-	5	5	Sfera Ø 1,0	2	M
08	10-30	20	9,8-30,5	0,010	0,020	0,010	0,9-1,4	290	47	4	2	IP63	5,3	5,3	Sfera Ø 1,0	3	E
09	20-30	10	19,2-30,3	0,010	0,020	0,005	0,9-2,0	140	56	4,5	2	-	5,3	5,3	Sfera Ø 1,0	3	M
10	20-40	20	19,8-40,5	0,010	0,030	0,010	0,9-1,5	260	80	6	2,5	-	7	7	Sfera Ø 1,0	2	M
11	20-40	20	19,5-40,5	0,010	0,02	0,01	1,1-1,7	290	50	4	2	IP63	-	-	Sfera Ø 1,0	2	E
12	30-40	10	29,2-40,5	0,010	0,020	0,005	0,9-2,0	140	56	4,5	2	-	5,3	5,3	Sfera Ø 1,0	2	M
13	15-55	40	14,8-56	0,020	0,040	0,020	1,2-1,7	360	114	4,5	2,5	IP63	6	6	Sfera Ø 1,5	4	E
14	15-65	50	14,5-65,5	0,050	0,050	0,025	1,2-2,0	400	175	4,5	2,5	-	5,3	5,3	Sfera Ø 1,5	4	M
15	30-50	20	29,5-50,5	0,010	0,020	0,010	1,1-1,7	290	54	6	2	IP63	9,4	9,4	Sfera Ø 1,0	5	E
16	30-50	20	29,8-50,5	0,010	0,030	0,010	0,9-1,5	260	80	6	2,5	-	6,8	6,8	Sfera Ø 1,0	4	M
17	40-50	10	39,2-50,5	0,010	0,020	0,005	0,9-2,0	140	57	4,5	2	-	5	5	Sfera Ø 1,0	4	M
18	40-60	20	39,5-60,5	0,010	0,020	0,010	1,1-1,7	290	54	6	2	IP63	9,1	9,1	Sfera Ø 1,0	5	E
19	40-60	20	39,8-60,5	0,010	0,030	0,010	0,9-1,5	300	80	8	2,5	-	8,5	8,5	Sfera Ø 1,0	5	M
20	35-75	40	34,5-76	0,020	0,040	0,020	1,3-1,8	380	114	8	3	IP63	8,5	8,5	Sfera Ø 2,0	5	E
21	40-90	50	39,5-90,5	0,050	0,050	0,025	1,2-2,0	440	175	8	2,5	-	8,5	8,5	Sfera Ø 2,0	5	M
22	50-70	20	49,5-70,5	0,010	0,020	0,010	1,1-1,7	290	54	7,5	2	IP63	6,5	6,5	Sfera Ø 1,0	5	E
23	50-70	20	49,8-70,5	0,010	0,030	0,010	0,9-1,5	300	80	6	2,5	-	8,5	8,5	Sfera Ø 1,0	5	M
24	55-95	40	54-96	0,020	0,040	0,020	1,3-1,8	380	114	8	3	IP63	8,5	8,5	Sfera Ø 2,0	5	E
25	60-80	20	59,5-80,5	0,010	0,020	0,010	1,1-1,7	290	54	6	2	IP63	6,5	6,5	Sfera Ø 1,0	5	E
26	60-80	20	59,8-80,5	0,010	0,030	0,010	0,9-1,5	310	80	8	2,5	-	8,5	8,5	Sfera Ø 1,0	5	M
27	70-90	20	69,5-90,5	0,010	0,020	0,010	1,1-1,7	290	54	6	2	IP63	6,5	6,5	Sfera Ø 1,0	5	E
28	70-90	20	69,8-90,5	0,010	0,030	0,010	0,9-1,5	310	80	8	2,5	-	8,5	8,5	Sfera Ø 1,0	5	M
29	80-100	20	79,8-100,5	0,010	0,030	0,010	0,9-1,5	310	80	8	2,5	-	8,5	8,5	Sfera Ø 1,0	5	M

Art. 332

H = metallo duro - Carbide • R = Rubino - Ruby • S = Zaffiro - Sapphire
 Codice = Acciaio temprato - Code = Hardened Steel

<p>11 H</p>	<p>12 H</p>	<p>13 H</p>	<p>14 H</p>	<p>15 H</p>	<p>16 H</p>
<p>17 H-R-S</p>	<p>18 H-R-S</p>	<p>19 H</p>	<p>20 H</p>	<p>21 H</p>	<p>22 H</p>
<p>23 H</p>	<p>24 H</p>	<p>25 H</p>	<p>26 H</p>	<p>27 H</p>	<p>28 H</p>
<p>29 H</p>	<p>30 H</p>	<p>31 H</p>	<p>32 H</p>	<p>33 H-R-S</p>	<p>34</p>



CODICE	MM. B
01	10
02	20
03	30
04	40
05	50
06	60
07	70
08	80
09	90
10	100

<p>37</p>	<p>38</p>	<p>39</p>	<p>40</p>	<p>41</p>	<p>42</p>
<p>43</p>	<p>44</p>	<p>45</p>	<p>46</p>	<p>47</p>	<p>48</p>
<p>49</p>	<p>50</p>	<p>51</p>	<p>52</p>	<p>53</p>	<p>54</p>
<p>55</p>	<p>56</p>	<p>57</p>	<p>58</p>	<p>59</p>	<p>59</p>
<p>60</p>	<p>61</p>	<p>62</p>	<p>63</p>	<p>64</p>	<p>64</p>

